

FNb 505i

Congélateur armoire NoFrost

Prime



Made
in Germany

LIEBHERR

Appareil sur pieds

LIEBHERR

FNb 505i

Congélateur armoire NoFrost

Prime

G Made
in Germany



← 60 →



Classe énergétique	
Cons. électrique annuelle/24h	120 / 0,328 kWh ¹
Volume total	238 l ²
Niveau sonore	33 dB(A) / B, SuperSilent
Classe climatique	SN-T (+10 °C à +43 °C)
Fréquence / tension	50-60 Hz / 220-240 V-
Puissance	1,3 A 279,8 W
Porte / Côtés	Blanc / Blanc
Dimensions en cm (H / L / P)	165,5 / 59,7 / 65,5 ¹
Commandes	
Régulation électronique	Ecran TFT couleur 2,4" derrière la porte, Touch & Swipe Affichage digital de la température
Interface de connexion	Compatible Smart Home, SmartDeviceBox incluse
Alarme de porte	visuelle et sonore
Alarme de température	visuelle et sonore
PowerCooling	PowerCooling
Congélateur	
Nombre d'étoiles	****
Éclairage intérieur	Eclairage LED
Nombre de tiroirs	6 tiroirs avec guidage de tiroir intégré, VarioSpace Tiroir supérieur avec fonction d'inclinaison confortable
Pouvoir de congélation en 24 heures	17 kg
Autonomie	16 h
VarioSpace	oui
Accumulateurs de froid	2
Avantages d'équipement	
Ouverture de porte	Porte réversible
Joint de porte amovible	oui
EAN-Nr.	4016803131335

¹ La profondeur d'appareil indiquée augmente de 1,5 cm avec la mise en place de la pièce d'écartement mural qui permet d'atteindre la classe énergétique déclarée. Cela n'a aucune incidence sur le fonctionnement de l'appareil mais la consommation d'énergie est ainsi optimisée.

² Conformément au règlement UE 2019/2016, nous indiquons le volume total sous forme de nombre entier (arrondi à l'unité inférieure) et le volume des compartiments congélation et réfrigération avec un chiffre après la décimale.

Caractéristiques



NoFrost

Lorsque vous ouvrez votre compartiment de congélation, il est normal de vouloir voir vos aliments congelés et certainement pas de la glace ou du givre. NoFrost protège le compartiment de congélation contre le givrage indésirable, qui consomme beaucoup d'énergie et peut devenir assez coûteux. Avec NoFrost, il n'y a plus jamais de dégivrage long et fastidieux de votre compartiment de congélation, mais davantage de temps pour d'autres choses plus importantes et une



Blanc

La surface SmartSteel rend directement visible la qualité haut de gamme de votre Liebherr, et en fait un véritable meuble design. La finition horizontale met parfaitement en valeur l'acier inoxydable et donne à la surface un éclat soyeux et un toucher agréable. Le revêtement anti-traces de doigts réduit non seulement la visibilité des traces de doigts, mais est aussi facile à nettoyer.



SmartDeviceBox intégrée

Votre Liebherr se trouve bien évidemment dans votre cuisine, mais si vous le souhaitez, il peut aussi aller sur Internet à tout moment. La SmartDeviceBox intégrée ouvre la porte à tous les avantages de votre Smart Home. Il suffit de la brancher, de l'allumer et de connecter votre Liebherr au réseau via le réseau Wifi.



EasyTwist-Ice

Que ce soit en été ou pour une fête : grâce à EasyTwist-Ice, vous pouvez préparer votre réserve de glaçons rapidement et facilement, et ce sans raccord d'eau. Il vous suffit de remplir le réservoir d'eau, de le mettre à congeler et de récupérer les glaçons d'une simple rotation. Vous pouvez alors servir vos boissons fraîches. Le EasyTwist-Ice est facile à nettoyer et garantit une production de glaçons toujours hygiénique.



Écran Touch & Swipe

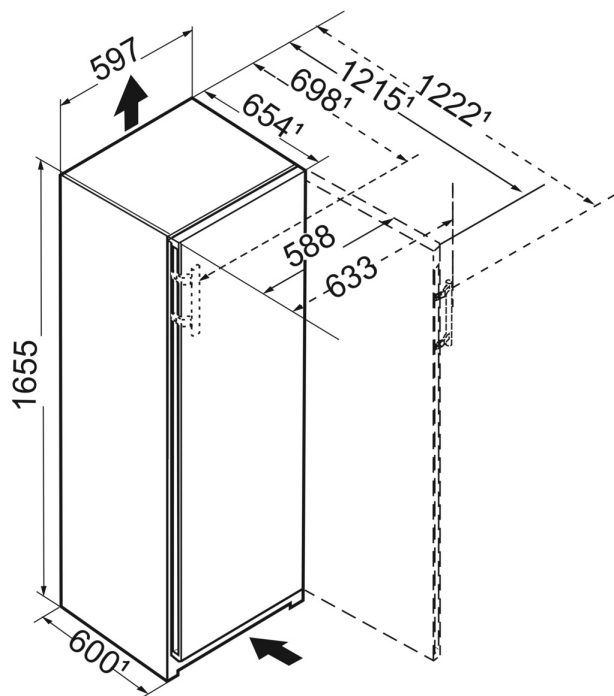
Votre Liebherr vous obéit au doigt et à l'œil. Grâce à l'écran Touch & Swipe, vous pouvez commander votre réfrigérateur de façon intuitive et simple. Il suffit de sélectionner des fonctions telles que « SuperCool » en effleurant et en balayant l'écran couleur. Vous pouvez également contrôler la température tout aussi facilement. Que se passe-t-il lorsque vous n'êtes pas en train de manipuler l'écran de manière active ? Dans ce cas, l'écran indique simplement la température intérieure.



EasyOpen

Cela vous est-il déjà arrivé ? Vous remarquez après avoir rangé vos courses dans le congélateur que vous avez oublié un aliment, et vous devez tirer fortement pour ouvrir de nouveau la porte. Cela ne vous arrivera avec votre Liebherr : Grâce à EasyOpen, la porte s'ouvre facilement et confortablement, même plusieurs fois de suite.

Dessin technique



Les produits et leurs détails sont mis en scène à des fins publicitaires. Bien que nous nous efforcions de garantir l'exactitude de toutes les données et informations contenues dans ce dépliant, Liebherr se réserve le droit de procéder à des modifications sans préavis. Dans la mesure où les dimensions, les spécifications et les performances réelles de l'appareil sont d'une importance décisive, nous recommandons de vérifier les instructions de montage jointes à l'appareil concerné. Liebherr décline toute responsabilité en cas de dommages éventuels.
(29.02.2024)

