

# MONACO ● Ref. 20873

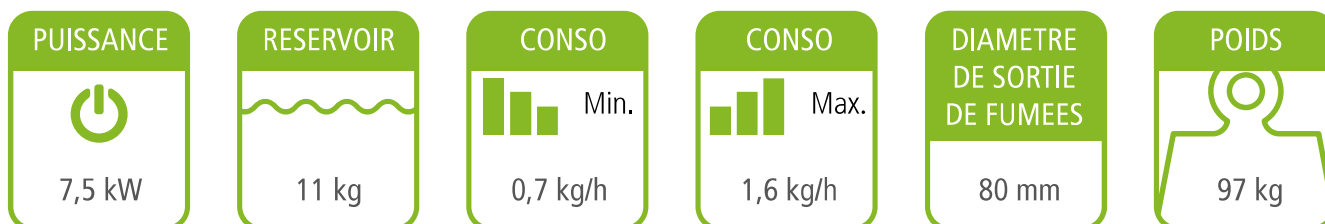


A+

EEL = 127

Rendement : 94,4%

Autonomie 17h - 7h

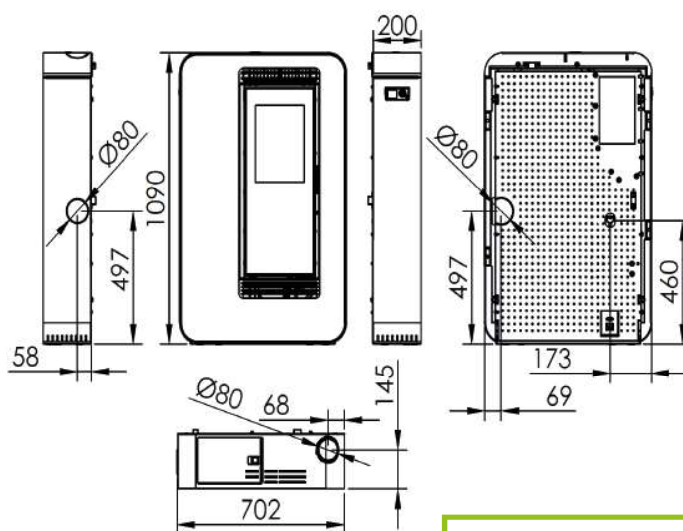


## Inclus

Poêle à granulés / Air

- Etanche (RT 2012).
- Modulation automatique de l'air de combustion, de l'apport de combustible et de l'air de convection.
- Electronique exclusive ECOFOREST.
- Gestion par wifi et internet.
- Contrôle et programmation par température ambiante ou par puissance.
- Vacuum cleaning system.
- Multiples systèmes de sécurité.
- Panier perforé en acier inoxydable.
- Echangeur à ailettes sans entretien quotidien.
- Foyer avec fonte.
- Possibilité de sortie de gaz supérieure, arrière ou côté droit.

- Façade décorative en verre trempé noir.
- Vitre de foyer effet miroir.



Prix:  
**3.040,00€**