
SIFNd 4155

Congélateur intégrable et NoFrost
○ Prime

LIEBHERR

Appareil encastrable



Appareil encastrable

LIEBHERR

SIFNd 4155

Congélateur intégrable et NoFrost

Prime

G Made
in Germany



↑
122
↓



Type	Charnières autoportées / Encastrable
Classe énergétique	D <small>A+ G</small>
Cons. électrique annuelle/24h	166 / 0,454 kWh
Volume total	129 l ¹
Niveau sonore	34 dB(A) / B, SuperSilent
Classe climatique	SN-T (+10 °C à +43 °C)
Fréquence / tension	50-60 Hz / 220-240 V~
Puissance	1,3 A 186 W
Dimensions de niche en cm (H / L / P)	121,6-122,6 / 56-57 / min. 55
Commandes	
Régulation électronique	Ecran TFT couleur 2,4", Touch & Swipe Affichage digital de la température
Interface de connexion	Compatible Smart Home avec la SmartDeviceBox en option
Alarme de porte	visuelle et sonore
Alarme de température	visuelle et sonore
Congélateur	
Nombre d'étoiles	****
Éclairage intérieur	Eclairage LED
Nombre de tiroirs	5 tiroirs, VarioSpace
Pouvoir de congélation en 24 heures	8 kg
Autonomie	9 h
VarioSpace	oui
Accumulateurs de froid	2
Bac à glaçons	oui
Avantages d'équipement	
Combinés Side-by-Side	Résistances plafonniers et latérales pour composition Side by Side
Ouverture de porte	Charnière à gauche, réversible
Joint de porte amovible	oui
EAN-Nr.	4016803042310

¹ Conformément au règlement UE 2019/2016, nous indiquons le volume total sous forme de nombre entier (arrondi à l'unité inférieure) et le volume des compartiments congélation et réfrigération avec un chiffre après la décimale.

Caractéristiques



NoFrost

Lorsque vous ouvrez votre compartiment de congélation, il est normal de vouloir voir vos aliments congelés et certainement pas de la glace ou du givre. NoFrost protège le compartiment de congélation contre le givrage indésirable, qui consomme beaucoup d'énergie et peut devenir assez coûteux. Avec NoFrost, il n'y a plus jamais de dégivrage long et fastidieux de votre compartiment de congélation, mais davantage de temps pour d'autres choses plus importantes et une



SoftSystem

Du petit déjeuner au snack de minuit, les occasions d'ouvrir et de fermer le réfrigérateur sont nombreuses. Votre Liebherr rend cela encore plus amusant : grâce au SoftSystem, la porte du réfrigérateur se ferme en douceur et en toute sécurité, facilement et sans un bruit. Les bouteilles stockées dans la porte intérieure restent bien en place, rien ne s'entrechoque ni ne vacille.



SmartDeviceBox à installer ultérieurement

Vous voulez vous préparer pour l'avenir de la maison intelligente ? Votre Liebherr sera heureux de vous soutenir : vous pouvez l'équiper d'une SmartDeviceBox, ce qui lui permettra d'accéder à Internet. La SmartDeviceBox peut être installée en quelques étapes et vous ouvre dès aujourd'hui le monde des possibilités numériques de demain.



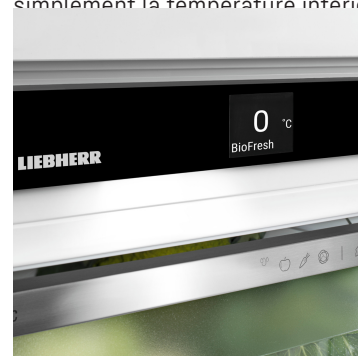
VarioSpace

Vous cherchez un endroit où conserver un gâteau glacé à plusieurs couches en toute sécurité jusqu'à la fête de l'été ? Ce n'est pas un soucis avec votre congélateur Liebherr : il sait que parfois vous avez besoin de plus d'espace. Grâce à VarioSpace, vous pouvez simplement retirer les tiroirs de congélation individuels, et voilà : vous disposez d'un espace de rangement surélevé !



Écran Touch & Swipe

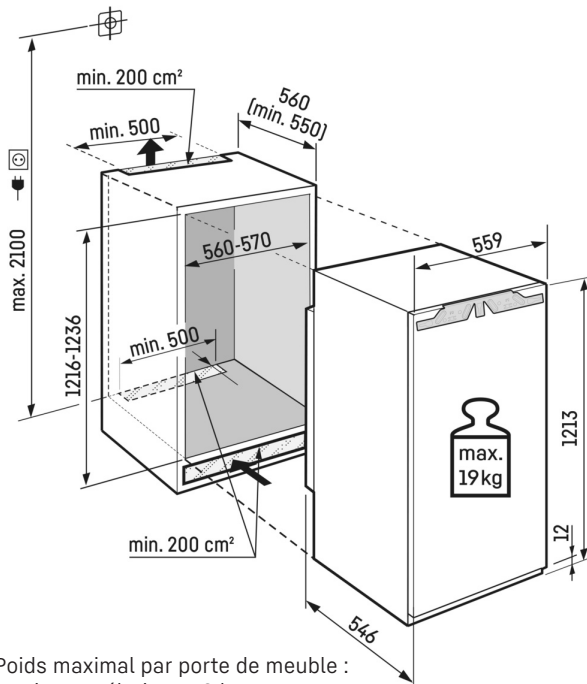
Votre Liebherr vous obéit au doigt et à l'œil. Grâce à l'écran Touch & Swipe, vous pouvez commander votre réfrigérateur de façon intuitive et simple. Il suffit de sélectionner des fonctions telles que « SuperCool » en effleurant et en balayant l'écran couleur. Vous pouvez également contrôler la température tout aussi facilement. Que se passe-t-il lorsque vous n'êtes pas en train de manipuler l'écran de manière active ? Dans ce cas, l'écran indique simplement la température intérieure.



Plafonnier à LED

Lorsque vous ouvrez les tiroirs de votre congélateur Liebherr, vous vous régalez non seulement à la vue de son contenu, mais aussi de son éclairage attrayant : des LED puissantes, durables et écologiques y veillent. Cet éclairage améliore encore la visibilité du contenu et est en même temps un élément de design original.

Dessin technique



Poids maximal par porte de meuble :
Partie congélation : 19 kg

Les produits et leurs détails sont mis en scène à des fins publicitaires. Bien que nous nous efforcions de garantir l'exactitude de toutes les données et informations contenues dans ce dépliant, Liebherr se réserve le droit de procéder à des modifications sans préavis. Dans la mesure où les dimensions, les spécifications et les performances réelles de l'appareil sont d'une importance décisive, nous recommandons de vérifier les instructions de montage jointes à l'appareil concerné. Liebherr décline toute responsabilité en cas de dommages éventuels.
(05.12.2023)

