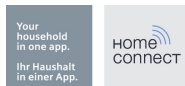


CT636LES6 Machine à café Espresso automatique Acier inox



Machine à café "Home Connect" pour un café parfait avec un extrême confort.

- ✓ Intelligent Heater inside: le système sensoFlow garantit un maximum d'arôme grâce à la température de percolation toujours idéale et constante.
- ✓ aromaDouble Shot: un café super fort avec teneur en substances amères réduite grâce à la double mouture et à la double percolation 19 Bar
- ✓ coffeSensor System: le boyeur intelligent s'adapte à tous les types de grains de café et moule la quantité parfaite.
- ✓ Home Connect : permet de gérer et contrôler la réalisation du café à distance. Peu importe où vous êtes grâce à l'application Home Connect.
- ✓ AutoMilk Clean: un nettoyage à la vapeur entièrement automatique après chaque boisson pour un entretien quotidien du système d'écoulement du lait.

Équipement

Données techniques

Buse de production de mousse : Oui
 Sécurité hydraulique : non
 Taille des portions : Toutes tasses
 Dimensions du produit (mm) : 455 x 594 x 385
 Niche d'encastrement (mm) : 449 x 558 x 356
 Code EAN : 4242003703595
 Puissance maximum de raccordement électrique (W) : 1600
 Intensité (A) : 10
 Tension (V) : 220-240
 Fréquence (Hz) : 50/60
 Type de prise : Fiche cont.terre/Gard.fil ter.

Accessoires intégrés

1 x cuillère pour doser le café moulu
 1 x bandes test
 1 x réservoir à lait
 1 x vis de montage



Accessoires en option

HZ86X600 BANDEAU DE FINITION

CT636LES6**Machine à café Espresso automatique
Acier inox****Équipement****Design :**

- Ecran TFT avec menu interactif

Caractéristiques principales :

- Système de chauffage : SensoFlowSystem, ne chauffe que la quantité nécessaire entre 90 et 95°C
- Préparation en une touche : Ristretto, Espresso, Espresso Macchiato, Café crème, Cappuccino, Latte Macchiato, Café au lait
- Fonction double arôme: café "très fort" et "très très fort". Percolation en 2 temps pour un café serré sans goût amer.
- Température du café réglable
- Filtre à eau Brita: Améliore le goût du café et prolonge la vie de l'appareil
- Fonction MyCoffee : Possibilité de programmer vos 8 boissons favorites
- Hauteur d'écoulement réglable : possibilité d'utiliser des verres pour Latte Macchiato jusqu'à 150 mm de haut
- Préparation simultanée de deux boissons en une seule touche
- Système de pré-alerte avant que les réservoirs de grains et d'eau ne soient vides
- CoffeeSensorPro : le broyeur s'adapte automatiquement à la variété des grains
- Emulsion du lait, lait chaud, eau chaude disponibles séparément
- Indication du nombre de préparations restantes avant que l'appareil doit être détartré et/ou nettoyé
- Nettoyage automatique des tuyaux de lait après chaque préparation d'une boisson lactée

Confort/Sécurité :

- Eclairage des touches et de la sortie du café
- Réduction du temps de préchauffage
- Programme automatique de nettoyage et détartrage
- Sécurité enfants : verrouillage de l'appareil

Données techniques :

- Réservoir d'eau amovible d'un volume de 2.4 litres
- Pompe à eau avec 19 bars de pression
- Réservoir supplémentaire pour le café moulu
- Chambre de percolation amovible
- Nettoyage "singlePortion": nettoyage automatique des conduits de l'appareil après chaque préparation. Hygiène parfaite et un maximum d'arômes
- Rinçage automatique au démarrage et à l'arrêt de la machine
- Bac de récupération pour les gouttes et réservoir de marc de café amovibles
- Les réservoirs d'eau, de lait et à grains sont rangés derrière la porte
- Réservoir à grains avec couvercle pour préserver les arômes: 300g
- Puissance 1100 W
- Réservoir de lait fermable et isolé (contenu: 0.5 L)
- Accessoires : 1 x cuillère pour doser le café moulu, 1 x bandes test, 1 x vis de montage

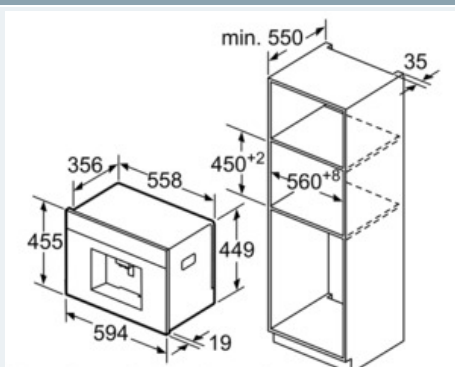
Home Connect

- Découvrez la nouvelle façon de contrôler votre appareil avec l'application Home Connect.
- En cas de problème technique, l'utilisateur a la possibilité d'autoriser l'accès à distance de son appareil au Service Technique.
- Remote start : sélectionnez et configurez les boissons dans l'application, lorsque le contrôle à distance est lancé la boisson se prépare.
- coffeePlaylist : entrez une sélection de boisson dans l'application. Ex : pour les invités ; la machine à café prépare chaque boisson l'une après l'autre.
- L'application offre une variété de recettes qui peuvent être directement transférées à l'appareil.
- coffeeWorld : 19 spécialités internationales de café sont disponibles dans l'application.
- La connaissance du café : l'application détient diverses informations au sujet du café (variétés, méthodes et techniques).
- Un manuel d'utilisation est constamment disponible dans l'application.

CT636LES6

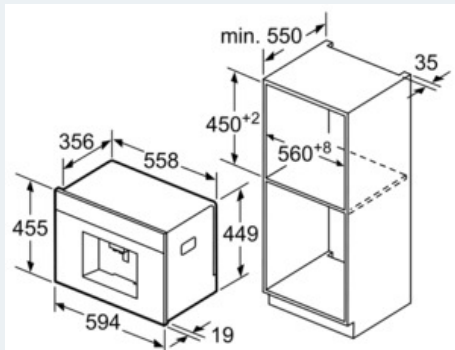
Machine à café Espresso automatique Acier inox

Cotes



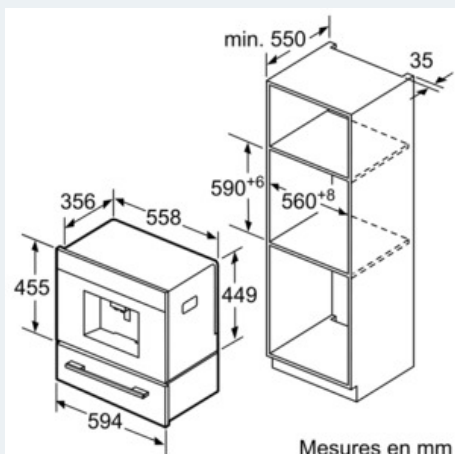
Les réservoirs à grains et à eau se retirent par l'avant.
Hauteur de montage recommandée 95-145 cm.

Mesures en mm



Les réservoirs à grains et à eau se retirent par l'avant.
Hauteur de montage recommandée 95-145 cm.

Mesures en mm



Mesures en mm