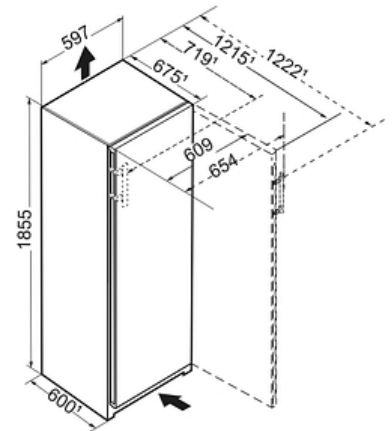


Réfrigérateur une porte tout utile BioFresh 60cm Blu Prime BlackSteel

RBBSC5250-20



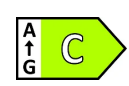
Descriptif

Ce réfrigérateur tout utile BluPerformance se distingue par ses performances énergétiques, sa qualité de froid avec la technologie BioFresh pour conserver les viandes, poissons, charcuterie, fruits et légumes jusqu'à 3 fois plus longtemps, son volume utile très généreux, son fonctionnement silencieux (34 dB) et son électronique digitale tactile couleur. Son volume utile est de 387 L, pour une hauteur de 185,5 cm et une largeur de 60 cm. Il dispose d'un éclairage LED. BlackSteel.

Principaux avantages :

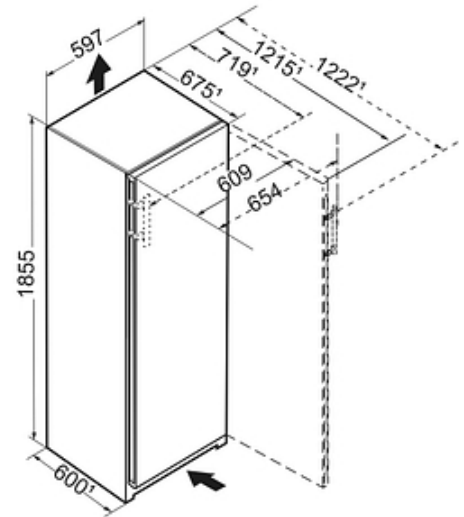
- + Vol. utile total 387 L
- + Hauteur 185.5 cm
- + Largeur 59.7 cm
- + Profondeur 67.5 cm
- + Niveau sonore 34 dB(A)

Caractéristiques produit



Données techniques

Classe énergétique	
Consommation (kWh/24h)	0.294
Consommation	107 kWh/an
Vol. utile total	387 L
Vol. utile réfrigérateur	387 L
dont vol. utile BioFresh	140.9 L
Niveau sonore	34 dB(A)
Classe niveau sonore	B
Classe climatique	SN-T
Connectivité	En option



Commandes

- Régulation de la température : Affichage digital tactile
- Nombre de circuits de froid : 1
- Mode Sabbat : Oui
- Touche ON/OFF : Oui

Technologie

- Technologie BLUPerformance : Oui

Réfrigérateur

- Type de froid réfrigérateur : PowerCooling FreshAir
- Filtre à charbon réfrigérateur : Oui
- Nb total de bacs BioFresh : 3
- Nb de bacs Biofresh sur rails télescopiques : 3
- Nb de bacs Biofresh avec Softtelescopic : 3
- Nb de clayettes réfrigérateur : 4
- Type de clayettes réfrigérateur : Verre
- Nombre de clayettes en 2 parties : 1
- Clayette porte-bouteilles : Non
- Clayette porte-bouteilles double emploi : Oui
- Eclairage réfrigérateur : Double colonne LED
- Eclairage tiroirs BioFresh : LED
- Fonction SuperCool : Oui
- VarioBox : Oui
- Bac à oeufs : Oui
- Beurrier : Oui

Sécurité

- Alarme porte ouverte réfrigérateur : Visuelle et sonore

Design

- Finition côtés : BlackSteel
- Finition porte/couvercle : BlackSteel
- Poignée : Poignée aluminium à dépression

Equipements

- Porte réversible : Oui
- Charnière intégrée avec blocage de porte : Oui
- Amortisseur de porte : Oui
- Pieds réglables : Avant
- Poignées de transport : Oui
- Roulettes de transport : Oui
- Joint de porte amovible : Oui
- Tiroir VarioSafe : Oui

Installation

- Type d'installation : Pose libre
- Ouverture 90° sans débord : Non
- Enchassable : Oui

Informations générales

- Disponibilité des pièces détachées fonctionnelles : 15 ans à compter de la date d'achat

Données techniques

Dimensions et logistiques

- EAN : 4016803089698
- Origine : Bulgarie
- Hauteur : 185.5 cm
- Largeur : 59.7 cm
- Profondeur : 67.5 cm
- Hauteur emballage : 1927 mm
- Largeur emballage : 615 mm
- Profondeur emballage : 767 mm
- Poids brut (kg) : 83.3
- Poids net (kg) : 78.5
- Tri-man recyclage : Nos emballages peuvent faire l'objet d'une consigne de tri

Informations techniques

- Compresseur inverter : Non
- Intensité (A) : 1.2
- Tension (V) : 220-240V
- Fréquence (Hz) : 50/60
- Longueur du câble de raccordement (cm) : 200

Avantages



BLUPerformance BluPerformance

Une nouvelle technologie de froid pour plus de volume utile, plus d'économies d'énergie, moins de bruit et une meilleure qualité de froid. Une nouvelle technologie de froid pour plus de volume utile, plus d'économies d'énergie, moins de bruit et une meilleure qualité de froid.



SoftSystem BLUPerformance

Ce système de fermeture intégré à la porte est un amortisseur par fluide qui amortit ou entraîne la fermeture de la porte y compris lorsque celle-ci est pleine. Ce système garantit une fermeture automatique parfaite et en douceur dès que l'angle atteint environ 45°. Il assure une grande sécurité et un grand confort d'utilisation.



BioFresh BLUPerformance

Les tiroirs BioFresh garantissent un climat parfait pour une fraîcheur longue durée. Conservés à une température légèrement au-dessus de 0°C et dans une hygrométrie parfaitement adaptée, les fruits et les légumes, la viande et le poisson gardent leurs vitamines, leur saveur et leur aspect appétissant jusqu'à trois fois plus longtemps.



Design et performance

Contemporain et tendance, l'acier inoxydable est le matériau de choix pour l'intérieur du réfrigérateur. Matériau noble et authentique, l'acier inox permet une meilleure diffusion du froid. Non poreuse, sa matière est plus hygiénique. Pensé pour une utilisation quotidienne, le fond de cuve en inox Liebherr dispose d'une finition anti-traces, très facile d'entretien.

Avantages



Élégance et solidité

Soulignées de rebords inox, les clayettes en verre satiné confèrent à votre réfrigérateur toute son élégance. Modulables, elles offrent un maximum de flexibilité pour organiser le rangement. Pratiques, elles se déplacent facilement en position haute ou basse sans les sortir du réfrigérateur. Conçues en verre Securit, elles vous garantissent solidité et résistance dans la durée.



Le design jusqu'à la contreporte

Pour un style contemporain et élégant, les balconnets de contreporte en verre et inox apportent élégance et style à votre réfrigérateur. Modulables, ils se disposent librement sur la porte intérieure du réfrigérateur et répondent à tous vos besoins de stockage. Leurs socles en verre vous garantissent une résistance parfaite dans la durée. Faciles d'entretien, vous pouvez les glisser dans votre lave-vaisselle.



Le réglage en un effleurement

Pensé pour une utilisation quotidienne et aussi intuitif qu'un Smartphone, l'écran tactile TFT couleur offre une navigation simple, fluide et un temps de réponse immédiat. En un simple effleurement de la surface de l'écran vous réglez facilement les fonctions !



Pour garder un œil sur vos équipements

Offrez-vous la possibilité de contrôler votre réfrigérateur à distance, en connectant votre appareil à votre réseau sans fil via la SmartDeviceBox optionnelle ou un environnement Smart Home existant. Pilotez votre appareil via l'application SmartDevice ou les services d'assistance Amazon Alexa ou l'IFTTT. Recevez des notifications push sur votre smartphone lorsque la porte de l'appareil est mal fermée ou en cas de panne de courant.

Avantages



Triman

Nos emballages peuvent faire l'objet d'une consigne de tri



Un même froid partout sans odeur

Oubliez les différences de températures dans le réfrigérateur et le casse-tête pour ranger vos aliments ! Avec PowerCooling, le froid est distribué de manière homogène dans l'ensemble de l'appareil et le refroidissement est rapide : vous organisez votre réfrigérateur en toute liberté ! Intégré au ventilateur PowerCooling, le filtre à charbon actif FreshAir permet de neutraliser les mauvaises odeurs et de préserver un air pur !