



DSD746U

Lave-vaisselle tout intégrable XL 82 cm
Électronique Style
Dosage automatique
Ouverture Push to open porte sans poignée

NART : 135530
EAN : 3838782614149



Ultra flexible : tiroir à couverts supérieur, **Silencieux** : isolation renforcée, **Performance de nettoyage** : dosage automatique & aspersion unique à Spray™, **Séchage efficace** : turbo séchage™ combiné avec capteur de température, **Durable et économe** : 2 moteurs à induction, **Robuste** : construction 8 Steel™ en acier inoxydable, **Confort** : ouverture Push to open porte sans poignée



Caractéristiques

- Construction robuste 8 Steel™ en acier inoxydable 18/9
- 14 couverts labellisés // 3 niveaux de chargement
- 2 moteurs à induction : pompe de cyclage et de vidange
- Bandeau de commande TFT couleur haute définition Style
- Classe énergétique : B
- Niveau sonore (dB(A) re 1 pW) : 39 // Catégorie B
- Consommation (kWh/100 cycles) : 64 // Consommation (L/cycle) : 9,2
- Test qualité : 12 500 h, 280 cycles par an (20 ans d'usage domestique)

Performances

- Dosage automatique à gel & Système d'aspersion unique 9Spray™
- Prélavage intensif Super Cleaning™ : nettoyage des résidus alimentaires, de la cuve et des filtres
- Têtes d'aspersion Power Zone™ puissantes et adaptables qui maximisent le nettoyage
- Capteur de turbidité : reconnaît le degré de salissure de l'eau
- Pompe de cyclage à vitesse variable pour une pression d'eau adaptée
- Réservoir échangeur thermique pour plus d'économie
- Séchage par condensation, ouverture de porte en fin de cycle // Connectivité pour une gestion à distance

Programmes

- 14 : Eco, Auto, Universel, Intensif, Rapide Quick Pro (Performance lavage A), Préchauffage Lavage Rapide, Verre Cristal, Durée programmée, Hygiène, Plastique, Prérinçage, Autonettoyage, Demi charge panier du bas ou du haut
- Température de lavage : 45°C à 70°C

Modes selon les programmes :

- 5 : VertEco adaptatif, Rapide, Nuit, Intensif, Antimicrobien par UV-C

Confort / Sécurité

- Ouverture Push to open : pour ouvrir appuyer sur la porte sans poignée
- 2 éclairages LED // Affichage au sol LED Status Light™ : indique l'avancement du programme
- Détergent Tout-en-1 : détection lessivielle automatique
- Départ différé : 1-24 h // Affichage du temps restant
- Sécurité totale Aqua Safe™ antifuite : vanne d'admission sécurisée capteur Aqua Detect™
- Tuyau d'arrivée d'eau PEX ultra résistant // Autodiagnostic SAV
- Dispositif anti-siphon intégré pour une installation en hauteur
- Réglage de la descente de la porte selon le poids de l'habillage // Pied arrière réglable par l'avant

Paniers en acier FlexiRacks™ Exclusifs+

- Tiroir à couverts supérieur réglable et coulissant sur rails à roulement à billes (chargement max en hauteur 6 cm)
- Panier supérieur réglable avec picots rabattables coulissant sur rails à roulement à billes (chargement max en hauteur 25 cm)
- Panier inférieur 100% retirable (chargement max en hauteur 35 cm) // Panier à couverts

Dimensions

- Dimensions de l'appareil (H / L / P) : 819-872/596 /554 mm
- Longueur tuyau d'alimentation/Écrou/Emplacement : 1625 mm / 3/4"/Arrière gauche
- Longueur tuyau de vidange/Diamètre sortie/Emplacement : 1515 mm/19,5 mm/Arrière gauche
- Porte d'habillage fixe/Porte à glissières/Point de rotation : 680-760/720-800/670 mm

Données techniques

- Raccordement électrique : 1,9 kW/220 - 240 V/50 Hz/10A
- Raccordement à l'eau chaude ou froide

3 paniers en acier inoxydable FlexiRacks™ Exclusifs+



Tiroir à couverts supérieur réglable et coulissant sur rails à roulement à billes



Panier supérieur réglable, coulissant sur rails à billes et picots rabattables



Panier inférieur 100% retirable, picots rabattables



Panier à couverts amovible

Accessoire en option



Détergent LD10

Porte d'habillage Collection ELEMENTS™

Code 126195

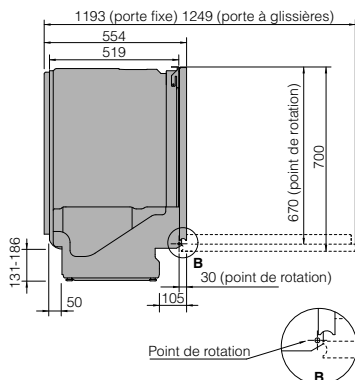
Revêtement aluminium avec une poignée de la Collection ELEMENTS™



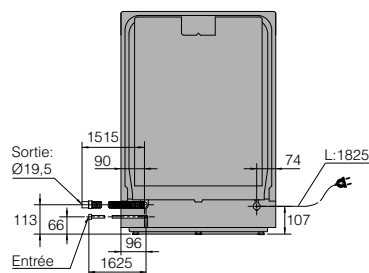
Dimensions de l'appareil (H / L / P) : 716/593/16 mm

Installation et dimensions en millimètres

Vue de côté



Vue de l'arrière



Dimensions d'encastrement

