

PROVISOIRE

Whirlpool

Hotte

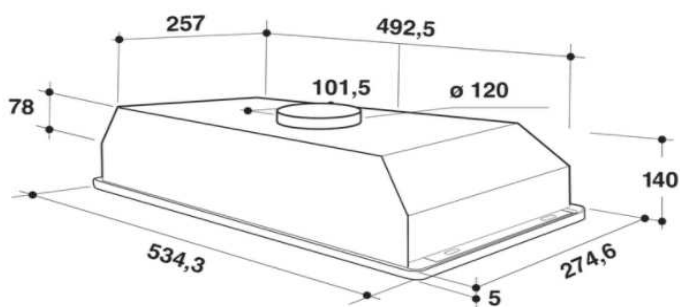
WCT 64 FLS X



C

Classe énergétique C

64 dB



TYPE DE HOTTE

Largeur (en cm)	53
Design	Extracteur
6ème Sens	-

MOTEUR

Débit d'air minimum (m3/h)	218
Débit d'air maximum (m3/h)	332
Niveau sonore vitesse minimum dB(A)	55
Niveau sonore vitesse maximum dB(A)	64
Puissance moteur en watts	-

BANDEAU DE COMMANDE

Sélecteur électronique/mécanique	Mécanique
Type de commandes	Slider
Nombre de vitesses d'aspiration	3
Bouton Marche/Arrêt	-
Affichage des vitesses par témoins lumineux	-
Indicateur de saturation du filtre graisse	-
Indicateur de saturation du filtre à charbon	-
Localisation	En dessous, à droite de l'extraction

ÉCLAIRAGE DU PLAN DE CUISSON

Eclairage commandé par un interrupteur	OUI
Puissance de l'éclairage en watt	2 x 3W
Type d'éclairage	LED

EQUIPEMENT

Evacuation/recyclage	OUI / OUI
Version livrée en évacuation	-
Version livrée en recyclage	OUI
Filtres à graisse métalliques, permanents	1
lavables au lave-vaisselle	Oui
Filtre à charbon inclus	1
Clapet anti retour	-

DIMENSIONS (HxLxP) en cm ET INSTALLATION

du produit	17,7 x 52,9 x 25,7
avec emballage	-
Poids net/avec emballage (en kg)	-
Alimentation électrique 220-230V/50Hz - 10 A	OUI
Diamètre extérieur pour la gaine d'évacuation	12
Type de prise	Schuko

CONSOUMATIONS

Consommation d'énergie annuelle (kWh/An)	-
Classe d'efficacité fluidodynamique	D
Classe d'efficacité lumineuse	D
Classe d'efficacité de filtration des graisses	E

Classe d'efficacité énergétique

C

Référence

12 NC

EAN

Hotte Inox

WCT 64 FLS X

859991552930

8003437233357

Kit d'évacuation en option

UVK 120

481281719166

8015250036299

WHIRLPOOL France S.A.S. Siège social : 11-13 Cours Valmy 92800 Puteaux – SAS au capital de 79 903 708 Euros – RCS Nanterre B 325 041 481

* Le sens de la différence

www.whirlpool.fr