**Une expérience culinaire variée**

Variez vos préparations avec ce four micro-ondes doté de fonction gril. Profitez de la rapidité et de la précision d'un micro-ondes avec la texture et les saveurs apportées par le gril. Utilisez ces deux fonctions ensemble ou séparément et expérimentez de nouvelles compétences en cuisine.

**Bénéfices et Caractéristiques****Variez les goûts avec le gril**

Et si vous faisiez confiance à votre micro-ondes pour vos petits toasts ou vos grillades ? Profitez de vos plats préférés en un clin d'œil grâce à la fonction gril.

**Votre meilleur allié cuisine**

Des plats délicieux en un instant avec la fonction micro-ondes. Faites fondre du chocolat, décongeler vos aliments ou simplement réchauffer vos plats rapidement pour un résultat rapide et réussi.

**Décongelez vos aliments en un instant avec la fonction décongélation**

Avec la fonction décongélation, vos aliments surgelés sont prêts en un instant. Après avoir sélectionné le type d'aliments, le micro-ondes calcule automatiquement le temps de chauffe nécessaire.

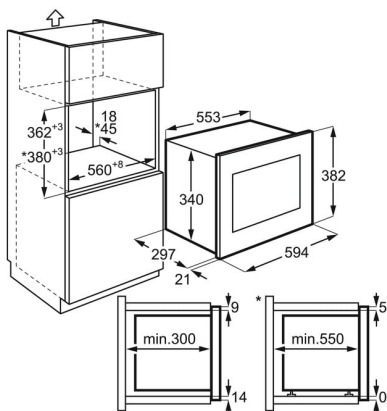


- Micro-ondes tout intégrable
- Ouverture électronique de la porte
- Commandes mécaniques
- Mode de cuisson : gril, Micro-ondes, Micro-ondes et gril
- Manette de commande pour la sélection de la puissance
- Programmateur électronique affichage blanc
- Minuterie: 95 min
- Puissance micro-ondes : 800 W, 5 niveaux de puissance
- Puissance du gril : 1000 W
- Gril Quartz
- Décongélation automatique
- Cuissons automatiques
- Eclairage intérieur
- Plateau tournant : 25.5 cm, en verre

**Spécifications techniques**

Couleur	Noir et inox
Volume (litres)	20
Cavité	inox
Hauteur d'encastrement (mm)	380
Largeur d'encastrement (mm)	560
Profondeur d'encastrement (mm)	460
Hauteur (mm)	382
Largeur (mm)	594
Profondeur (mm)	318
Hauteur intérieure (mm)	208
Largeur intérieure (mm)	308
Profondeur intérieure (mm)	298
Hauteur appareil emballé (mm)	446
Largeur appareil emballé (mm)	654
Profondeur appareil emballé (mm)	387
Longueur du câble (m)	1.3
Puissance Totale (W)	1270
Fréquence (Hz)	50
Volts	230
Ampérage (A)	10
Poids brut/net (kg)	18.84 / 17
Pays de fabrication	Chine
PNC	947 607 495
Code EAN	7332543995417

PSGBMC170DE00002



PSGBMC220DE00012

