




TABLE CFID 36 WIFI

Encastrable

Code EAN

8 016 361 887 954



Technologie wifi SIMPLY-FI

- Table à induction **4 zones**
1 zone ADAPTIVA 40,5x22 cm
2 zones de 20 cm

- **Puissance totale : 7200W**

- **4 boosters**

- **10 niveaux de sécurité**

- **Commandes sensibles**

CARACTERISTIQUES

Type	Induction
Largeur	59cm
Finitions	4 biseaux
Couleur	noir

PUISSANCES - DIMENSIONS

Foyer AVD Puissance (W)	1500/B2000
Foyer AVD Diamètre (mm)	200
Foyer ARD Puissance (W)	1500/B2000
Foyer ARD Diamètre (mm)	200
Foyer AVG Puissance (W)	2000/B3000
FoyerAVG Diamètre (mm)	220x210
FoyerARG Puissance (W)	2000/B3000
Foyer ARG Diamètre (mm)	220x210
Zone flexible puissance (W)	3000/B4000
Zone flexible Diamètre (mm)	405X220

SECURITE 10 NIVEAUX

Minuteur 99mn	4
Sécurité enfants	OUI
Anti-surchauffe	OUI
Anti-débordement	OUI
Témoins de chaleur résiduelle	OUI
Détection petits objets	OUI
Détection casserole	OUI
Sonde de température	OUI
Turbine de ventilation	OUI
Touche ON/OFF	OUI

COMMANDES

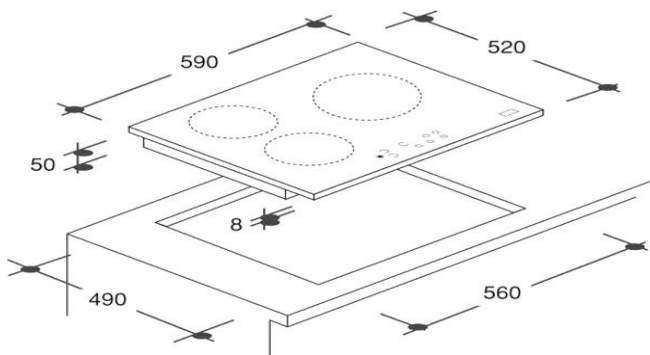
Sensitives	OUI
Accès directs	OUI
Maintient au chaud	OUI
Emplacement	frontal
Nombre de positions de cuisson	15

BRANCHEMENT

Mono 230V	32A
-----------	-----

CARACTERISTIQUES TECHNIQUES

Dimensions d'encastrement HxLxP (cm)	10 x 56 x 49
Dimensions Hors tout HxLxP (cm)	5 x 59 x 52
Dimensions emballage HxLxP (cm)	13,5 x 72,5x75,5
Poids net / brut (kg)	12/13
Branchement	mono 230V,32A



 GROUPE CANDY/HOOVER

13, Rue Auger - 93697 PANTIN CEDEX
 Tél. 01.49.15.92.00 – Fax: 01.49.15.92.10
 Service consommateurs CANDY : 02 48 55 80 81