

# BSSA315E4SFN

Réfrigérateur | Intégrable | Brassé | E | 309 L | Glissières |



## Froid brassé

Bénéficiez d'un froid homogène

Le froid dans la partie réfrigérateur est réparti de façon homogène, grâce à un ventilateur.



## Technologie HarvestFresh

Faites le plein de vitamines

HarvestFresh reproduit le cycle naturel du soleil à l'aide d'un éclairage LED tricolore. Cette technologie permet de conserver 100% des vitamines A et C de vos fruits et légumes.

Réfrigération rapide

## Fonction réfrigération rapide

Gagnez en rapidité

Grâce à la fonction réfrigération rapide, vous pouvez rapidement réfrigérer les aliments frais après vos courses.



## Ecran bandeau LCD

Contrôlez facilement votre appareil

L'écran LCD situé sur le bandeau donne facilement accès au réglage de la température et des options comme le mode Eco ou la réfrigération rapide. Si la porte est ouverte, une alarme sonore se déclenche.



12  
ANS

Disponibilité  
des pièces  
détachées

## Pièces détachées disponibles pendant 12 ans

Un appareil réparable

Beko s'engage à conserver les pièces détachées de cet appareil pendant 12 ans, à compter de la première date d'achat par les consommateurs.

# BSSA315E4SFN

Réfrigérateur | Intégrable | Brassé | E | 309 L | Glissières |



Existe uniquement en BLANC



## INFORMATIONS

Référence	BSSA315E4SFN
Séries	b300
Marque	Beko
Type d'appareil	Réfrigérateur
Type de pose	Intégrable
Famille de produit	Monoporte tout utile
Code SAP	7523820035
Position du congélateur	Pas de Congélateur
Afficheur digital	Oui
Type de contrôle	Electronique
Type de fixation encastrable	Glissières
Type de froid	Statique
Origine de fabrication	Roumanie
Code EAN	8690842605901

## INFORMATIONS TECHNIQUES

Tension (V)	220-240
Fréquence (Hz)	50
Type de prise	Prise fournie
Longueur du câble (m)	1,93
Type de fluide réfrigérant	R600a

## DESIGN

Couleur de la porte	Blanc
Couleur des côtés	Blanc
Finitions clayettes verre	Blanc
Type d'afficheur	Ecran LCD
Print Fan réfrigérateur	Beko
Type de contrôle	Ecran bandeau

## FONCTIONS & CARACTÉRISTIQUES

Mode réfrigération rapide	Oui
Porte réversible	Oui
Type d'éclairage	LED
Mode Vacances	Oui
Alarme de porte ouverte	Oui

## PERFORMANCES

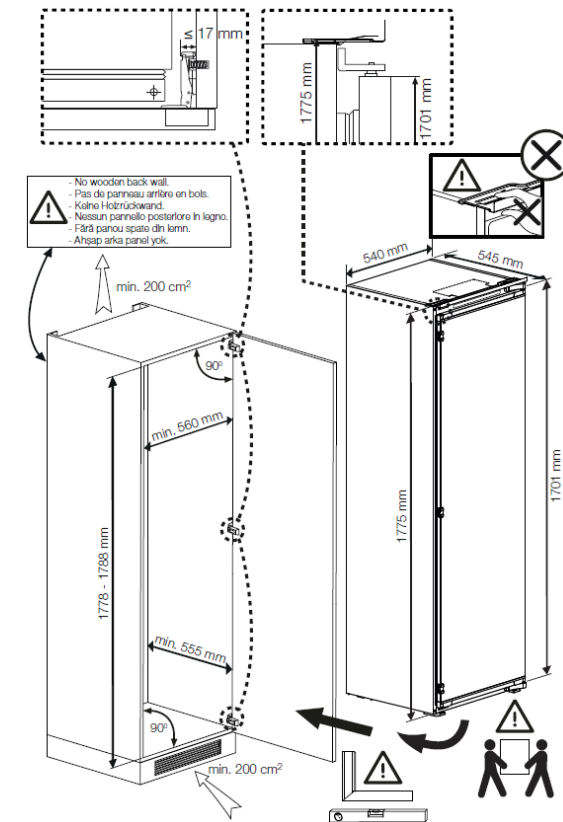
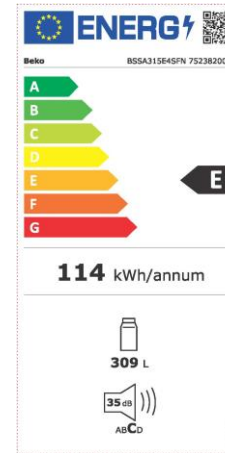
Classe d'efficacité énergétique	E
Classe climatique	SN-T
T° ambiante mini. de fonction. (°C)	5
Niveau sonore dB(A)	35
Classe de perception sonore	C
Consommation annuelle (kWh/a)	114
Volume net du réfrigérateur (litres)	309
Volume total (litres)	309

## COMPARTIMENT RÉFRIGÉRATEUR

Ventilateur réfrigérateur	Oui
Technologie HarvestFresh®	Standard
Nombre de balconnets larges	4
Nombre de bac à légumes	2
Boîte à œufs	1
Nombre de clayettes verre ajustables	5
Nombre total de clayettes verre	6
Type de clayette porte-bouteilles	Plastique

## DIMENSIONS & LOGISTIQUE

Hauteur sans emballage (cm)	177,5
Largeur sans emballage (cm)	54
Profondeur sans emballage (cm)	54,5
Poids sans emballage (kg)	55
Nomenclature	84182159
Livraison en 40	98
Livraison en 40 ForkLift	60
Livraison en camion à la verticale	92
Hauteur avec emballage (cm)	185,4
Profondeur avec emballage (cm)	60
Largeur avec emballage (cm)	57,5
Poids avec emballage (kg)	59,9
Livraison en 40 HC ForkLift	60



Beko s'engage à conserver toutes les pièces détachées de cet appareil pendant 12 ans à compter de la date d'achat. BEKO France – Visuels non contractuels, informations sujettes à modifications. 21/02/2024 - V21

Suivez notre actualité sur le site [beko.fr](http://beko.fr) et sur

