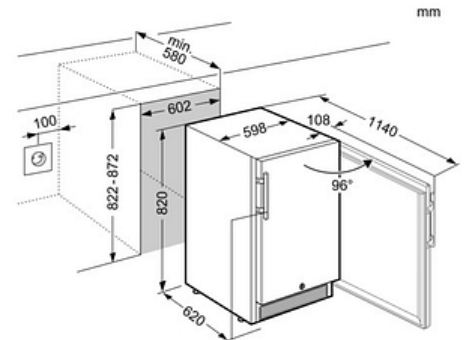


# Réfrigérateur top d'extérieur 60 cm inox

OKES1750-21



## Descriptif

Ce réfrigérateur inox dédié aux cuisines de plein-air est l'équipement idéal pour accompagner tous vos moments conviviaux. Vous pourrez vous reposer, sur sa capacité de 109 litres, ses clayettes en verre robustes, son plateau monté sur rails télescopiques le tout protégé par une électronique de pointe et une serrure.

## Principaux avantages :

- + Vol. utile total 109 L
- + Hauteur 81.8 cm
- + Largeur 59.8 cm
- + Profondeur 57.7 cm
- + Niveau sonore 39 dB(A)

## Caractéristiques produit

Telescopic  
Rails

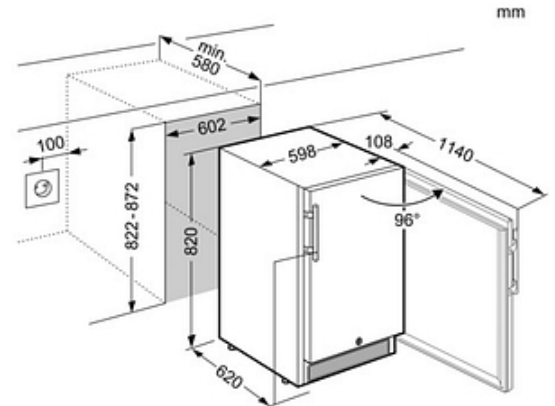
LED

Smart  
Device  
ready

Outdoor

## Données techniques

Consommation (kWh/24h)	<b>0.484</b>
Consommation	<b>177 kWh/an</b>
Vol. utile total	<b>109 L</b>
Vol. utile réfrigérateur	<b>109 L</b>
Niveau sonore	<b>39 dB(A)</b>
Classe niveau sonore	<b>C</b>



### Commandes

- Régulation de la température : Affichage digital
- Nombre de circuits de froid : 1
- Mode Sabbat : Non
- Touche ON/OFF : Oui

### Réfrigérateur

- Type de froid réfrigérateur : Statique
- Nb de clayettes réfrigérateur : 3
- Type de clayettes réfrigérateur : Verre
- Nombre de clayettes en 2 parties : 1
- Eclairage réfrigérateur : LED

### Sécurité

- Alarme porte ouverte réfrigérateur : Visuelle et sonore
- Alarme de remontée de température congélateur : Visuelle et sonore
- Sécurité enfants : Oui

### Design

- Esthétique : HardLine
- Finition côtés : Inox
- Finition porte/couvercle : Inox
- Poignée : Poignée en barre inox

### Equipements

- Porte réversible : Oui
- Charnière intégrée avec blocage de porte : Oui
- Pieds réglables : Avant/arrière
- Serrure : Oui

### Installation

- Type d'installation : Pose libre
- Ouverture 90° sans débord : Non
- Enchassable : Oui

### Informations générales

- Disponibilité des pièces détachées fonctionnelles : 15 ans à compter de la date d'achat

### Dimensions et logistiques

- EAN : 9005382275399
- Origine : Autriche
- Hauteur : 81.8 cm
- Largeur : 59.8 cm
- Profondeur : 57.7 cm
- Hauteur emballage : 871 mm
- Largeur emballage : 655 mm
- Profondeur emballage : 692 mm
- Poids brut (kg) : 55
- Poids net (kg) : 51
- Triman recyclage : Nos emballages peuvent faire l'objet d'une consigne de tri

### Informations techniques

- Intensité (A) : 0.8
- Tension (V) : 220-240V
- Fréquence (Hz) : 50
- Longueur du câble de raccordement (cm) : 230

## Avantages



### Le réfrigérateur des cuisines de plein air

Ce réfrigérateur top à poser ou à installer sous plan de travail est l'allié des cuisines d'été. Grâce à son standard de fabrication IPX4, sa construction robuste ne craint ni la poussière, ni les intempéries ou la rouille. Dès que la température extérieure chute une fonction arrêt automatique prend le relais et lui permet même de supporter une température ambiante de 0°C.



### Poursuivez la saison du barbecue

Avec ce réfrigérateur de plein air, la saison du barbecue se poursuit même après l'été. Il peut être utilisé sans hésitation à des températures extérieures basses et même jusqu'à 0°C. Sans avoir à le rentrer pour l'hiver, vous n'avez qu'à veiller à interrompre son fonctionnement lorsque les températures extérieures passent dans le négatif.



### Un aménagement intérieur flexible et ergonomique

Pratiques et flexibles les deux clayettes en verre s'adaptent à vos besoin de stockage. L'une d'elle, séparable, s'utilise tantôt totalement déployée pour vous faire gagner en espace de stockage grâce à une surface étendue. Tantôt repliée, elle occupe une demie-surface et permet de disposer de plus de place en hauteur pour ranger des récipients plus encombrants.



### Pratique la clayette montée sur glissières !

L'étagère en verre sur rails télescopiques offre un grand confort ainsi qu'une belle visibilité sur votre stock. Vous pouvez y déposer un plateau de viande ou une marinade à réserver au frais en attendant que le barbecue démarre.

## Avantages



### Robustesse de l'acier inox

Afin de faire face aux conditions parfois extrêmes d'une utilisation extérieure, le châssis, la porte et la poignée utilisent l'acier inoxydable de haute qualité. Grâce à cette construction robuste, les fréquentes ouvertures de porte, les taches de saleté ou la rouille, ne sont plus une difficulté. En bref, Le matériau, la finition parfaite et les standards de qualité Liebherr vous assurent d'un usage extérieur sans faille.



### Triman

Nos emballages peuvent faire l'objet d'une consigne de tri