



**iQ500, Congélateur intégré, 71.2 x 55.8 cm
GI11VADE0**

INFORMATIONS GENERALES

- Volume utile total : 72 l
- Classe d'efficacité énergétique A++ sur une échelle allant de A+++ à D
- Consommation énergétique : 144 kWh/an
- Technologie lowFrost - moins de glace, dégivrage rapide!
- Fixation de porte à pantographe

Confort et sécurité

- Régulation électronique avec affichage LED de la température
- Porte à fermeture douce assistée softClose
- Alarme sonore de température, Alarme visuelle
- freshSense : température constante par technologie de capteurs intelligents

CONGELATEUR

- Congélateur **** : Volume utile 72 l
- Pouvoir de congélation : 8 kg en 24 h
- Autonomie en cas de coupure électrique : 21 h
- 3 tiroirs de congélation transparents

INFORMATIONS TECHNIQUES

- Encastrement H x L x P : 72 cm x 56 cm x 55 cm
- Classe climatique : SN-T
- Niveau sonore : 36dB(A) re 1 pW
- Charnières à droite, réversibles

Accessoires intégrés

Accessoires en option

Données techniques

Caractéristiques

Thermomètre dans le congélateur : Sans
 Eclairage : non
 Catégorie de produit : Congélateur vertical
 Type de construction : Encastrable
 Porte habillable : impossible
 Froid ventilé : Non
 Hauteur appareil (mm) : 712
 Largeur de l'appareil : 558
 Profondeur appareil (mm) : 545
 Dimensions du produit emballé (mm) : 790 x 640 x 620
 Poids net (kg) : 36,254
 Poids brut (kg) : 38,0
 Puissance de raccordement (W) : 90
 Intensité (A) : 10
 Fréquence (Hz) : 50
 Certificats de conformité : CE, VDE
 Longueur du cordon électrique (cm) : 230
 Charnière de la porte : Droite réversible
 Autonomie en cas de coupure de courant (h) : 21
 Processus de dégivrage : Manuel
 Signal d'alarme / dysfonctionnement : Visible et audible
 Porte verrouillable : non
 Nombre de tiroirs/paniers : 3
 Nombre de compartiments de congélation à volet : 0
 Code EAN : 4242003840108

Types de consommation et de connexion

Marque : Siemens
 Référence Commerciale : GI11VADE0
 Catégorie de produit : Congélateur vertical
 Classe énergétique (2010/30/CE) : A++
 Consommation énergétique annuelle (kWh/annum) - NOUVEAU (2010/30/CE) : 144,00
 Capacité nette du congélateur (l) - nouveau (2010/30/EC) : 72
 Froid ventilé : Non
 Autonomie (h) : 21
 Pouvoir de congélation (kg/24h) - nouveau (2010/30/EC) : 8
 Classe climatique : SN-T
 Niveau sonore (dB(A) re 1 pW) : 36
 Type d'installation : Intégration total

Autres couleurs disponibles

A++



Siemens
 GI11VADE0
 CONGELATEUR INT 72 A++ PANTO
 SOFT

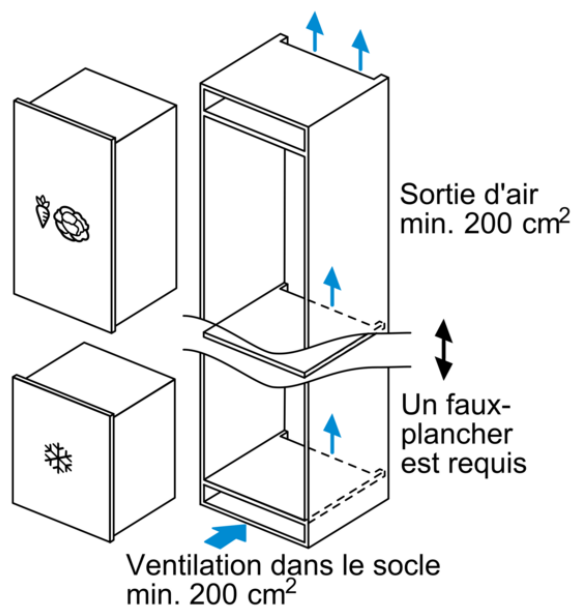
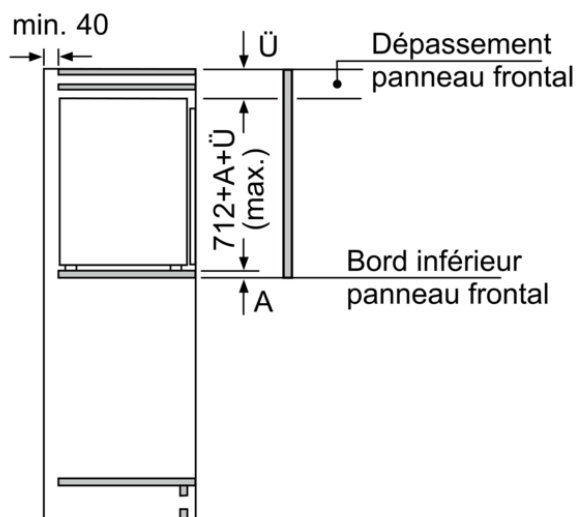
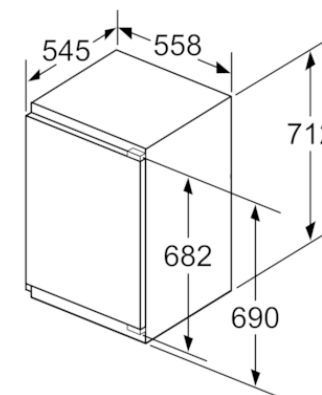
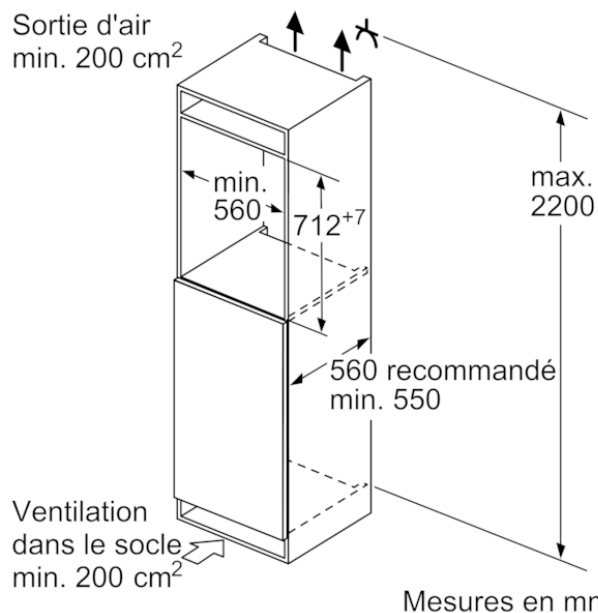
Version antérieure:
 GI11VAD30

Version ultérieure:

Code EAN:
 4242003840108

gamme distribuée:
 FP1

iQ500, Congélateur intégrable, 71.2 x 55.8 cm
GI11VADE0



Mesures en mm
Recommandation de dimension d'espace libre pour charnière plate

	F	R	X
16-19	2	0-3	2,5
		2-3	3
20	2	0-1	2,5
		2-3	3
21	2	0-1	3
		2-3	2,5
22	2	0	4
		1	3,5
		2-3	3

Les dimensions d'espace libre recommandées dans le tableau doivent être respectées afin d'assurer une ouverture sans collision des portes de l'appareil, et d'éviter ainsi d'endommager les meubles de cuisine.