



OP8664A2 noir graphite mat

OP8664S inox brossé

Four pyrolyse 60 cm
Craft TFT 3"

NART : 130799
EAN : 3838782681363

Cuisson homogène : 5 arrivées d'Air ThermoCirculaire, **Navigation facile** : écran couleur TFT rétro-éclairé 3", **Cuisson à cœur** : sonde culinaire, **Confort** : rails télescopiques sur 1 niveau



17 fonctions



Convection naturelle, Voûte, Sole, Gril simple et double, Gril ventilé, Chaleur tournante et sole, Chaleur tournante, ECO Chaleur tournante, Sole ventilée, Rôtissage automatique, Préchauffage, Décongélation, Chauffe-assiettes, Maintien au chaud, Programmes auto, Nettoyage pyrolyse

Caractéristiques

- Classe d'efficacité énergétique : A*
- Volume de la cavité : 71 L
- Porte froide 4 vitres et réflecteurs de chaleur
- Revêtement en émail ultra lisse et sans microporosité
- Nettoyage par pyrolyse : 3 temps (180 à 240 min)

Aide à la cuisson

- Système 5 arrivées d'Air ThermoCirculaire pour une cuisson homogène
- Régulation électronique de la température : 30°C à 300°C
- 87 programmes prédéfinis
- Sonde culinaire pour une cuisson à cœur
- 2 niveaux de gril pour un brunissage homogène 2700 W
- 5 gradins

Confort / Sécurité

- Écran couleur TFT rétro-éclairé 3 pouces
- Navigation intuitive par boutons et écran tactile
- Rails télescopiques sur 1 niveau, 100% extensibles et amovibles
- Fermeture amortie de la porte
- Double éclairage halogène
- Intérieur de porte plein verre et amovible
- Système de refroidissement avec ventilation prolongée
- Pieds réglables

Dimensions

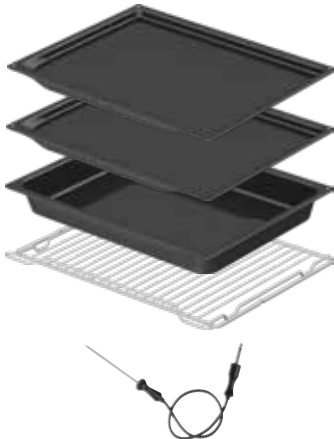
- Dimensions de l'appareil (H / L / P) : 597 / 597 / 547+21 mm*
- Dimensions d'encastrement (H / L / P) : 590 / 560-568 / 550 mm
- Longueur du câble électrique / Emplacement : 1500 mm / Arrière droite

Données techniques

- Raccordement électrique : 3,4 kW / 220-240 V / 50-60Hz / 16A
- Puissance max (Gril / Chaleur tournante) : 2,7 kW / 1,6 kW

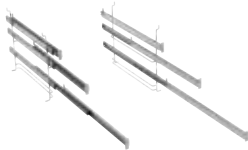
* 21 mm est l'épaisseur du cadre métallique du four

Accessoires de série pyrolysables (hors rails télescopiques)



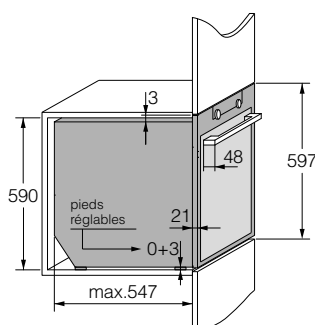
- 2 plaques à pâtisserie
- 1 lèche-frite profonde
- 1 grille avec un taquet de sécurité
- 1 sonde culinaire

Rails télescopiques sur 3 niveaux en option

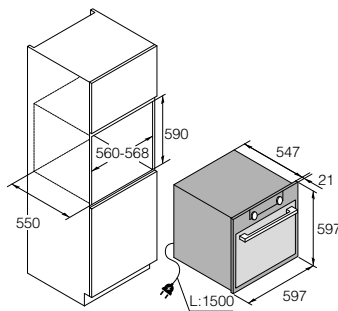


- 3RD622299 (code 131726) / Côté droit
- 3RG622300 (code 131727) / Côté gauche

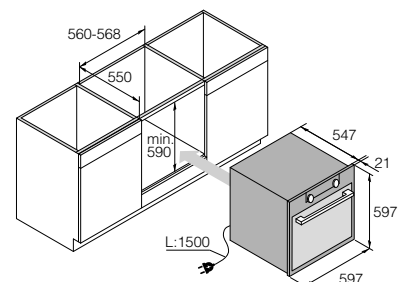
Installation et dimensions en millimètres



Dimensions de l'appareil



Installation en colonne



Installation sous plan de travail