

## iQ700, Four intégrable, 60 x 60 cm, Noir HB772G1B1



A+



### Accessoires intégrés

1 x grille, 1 x lèchefrite pour pyrolyse

### Accessoires en option

HZ633070 PLAT ULTRA PROFOND, HZ633073 Plat ultra profond, HZ634000 ;, HZ635000 SET BARBECUE POUR AIRFRY, HZ636000 LECHEFRITE EN VERRE, HZ638070 CLIPRAIL PYROLYSE, HZ664000 ;, HZ66X650 Accessory, HZ915003 PLAT A ROTIR EN VERRE 5,4 L, HZG0AS00 Câble de raccordement 3m, HZ327000 PIERRE A PAIN, HZ530000 2 DEMI LECHEFRITES, HZ531010 ;, HZ532010 ;, HZ617000 PLAT A PIZZA, HZ629070 LECHEFRITE PERFOREE POUR AIRFRY, HZ631070 ;, HZ632070 Lèchefrite, HZ633001 Couvercle pour poêle professionnelle

Le four intelligent, doté d'un Assistant à commande vocale pour un réglage intuitif des programmes et de l'activeClean pour un nettoyage sans effort.

- ✓ Assistant à commande vocale – Réglez intuitivement le bon programme.
- ✓ humidClean Plus - Pour un nettoyage rapide, la saleté est préalablement ramollie par la vaporisation d'eau savonneuse. Elle peut alors être enlevée plus facilement.
- ✓ Home Connect avec Commande et Contrôle à Distance - Libérez tout le potentiel de votre four intelligent.
- ✓ cookControl Plus – Des réglages prédéfinis pour un résultat savoureux.
- ✓ Air pulsé 3D Plus : une répartition homogène de la chaleur sur trois niveaux, pour des résultats exceptionnels.

### Équipement

#### Données techniques

Design: ..... Encastrable  
 Système de nettoyage intégré: ..... Pyrolyse + Hydrolyse  
 Niche d'encastrement: ..... 585-595 x 560-568 x 550 mm  
 Dimensions appareil H x L x P: ..... 595 x 594 x 548 mm  
 Dimensions du produit emballé: ..... 670 x 670 x 680 mm  
 Matériau du bandeau: ..... Verre  
 Matériau de la porte: ..... Verre  
 Poids net: ..... 36.8 kg  
 Volume utile du four: ..... 71 l  
 Modes de cuisson: ..... Gril grande surface, hotAir doux, Chaleur tournante, Gril petite surface, Convection naturelle, Convection naturelle douce, Position pizza, Deep-frozen food special, Chaleur de sole, Gril chaleur tournante  
 Contrôle de température: ..... Electronique  
 Nombre de lampe(s): ..... 1  
 Longueur du cordon électrique: ..... 120.0 cm  
 Code EAN: ..... 4242003901731  
 Nombre de cavités - (2010/30/CE): ..... 1  
 Classe d'efficacité énergétique: ..... A+  
 Energy consumption per cycle conventional (2010/30/EC): ..... 0.87 kWh/cycle  
 Energy consumption per cycle forced air convection (2010/30/EC): 0.69 kWh/cycle  
 Indice de classe énergétique - NOUVEAU (2010/30/CE): ..... 81.2 %  
 Puissance de raccordement: ..... 3600 W  
 Intensité: ..... 16 A  
 Tension: ..... 220-240 V  
 Fréquence: ..... 50; 60 Hz  
 Type de prise: ..... Fiche cont.terre/Gard.fil ter.  
 Accessoires inclus: ..... 1 x grille, 1 x lèchefrite pour pyrolyse



## iQ700, Four intégrable, 60 x 60 cm, Noir HB772G1B1

### Équipement

#### Type de four/Modes de cuisson

- 10 modes de cuisson : air pulsé 3D, convection naturelle, gril air pulsé, gril grande surface, gril petite surface, position pizza, coolStart (pour les surgelés), chaleur de sole, hotAir doux, cuisson douce
- Préchauffage booster
- coolStart

#### Design :

- Ecran TFT couleur tactile (90 mm x 30 mm)
- Cavité intérieure en noir diamant
- Intérieur de porte plein verre

#### Nettoyage :

- Nettoyage Pyrolyse
- Nettoyage hydrolyse

#### Confort d'utilisation

- Home Connect : pilotage et contrôle de votre four à distance
- Assistant à commande vocale
- EasyClock : Programmateur électronique
- Commandes par touchControl
- cookingAssist : large choix de recettes
- Préconisation de température
- Affichage de la température Contrôle optique de la montée en température
- Eclairage halogène
- Porte abattante
- Ventilateur de refroidissement

#### Sécurité

- Porte froide 4 vitres
- Très faible température de porte
- Faible température de porte lors de la pyrolyse
- Verrou de porte électronique, Sécurité enfants, coupure automatique du four, indicateur de chaleur résiduelle, touche marche, interrupteur au contact de la porte

#### Supports d'enfournement / Système d'extraction:

- Nombre de niveaux de rack : 5
- Rails télescopiques en option, pyrolysables

#### Accessoires inclus :

- grille, lèchefrite

#### Données techniques :

- Volume 71 l
- Réglage de température : 30 °C - 300 °C
- Classe d'efficacité énergétique (selon norme EU 65/2014) : A+ (sur une échelle allant de A+++ à D)
- Câble de raccordement : 120 cm
- Tension nominale : 220 - 240 V

#### Dimensions:

- Dimensions d'encastrement (HxLxP): 560 mm - 568 mm x 585 mm -

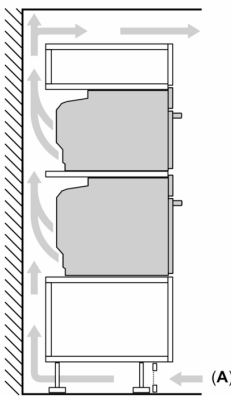
595 mm x 550 mm

- Dimensions appareil (HxLxP): 595 x 594 x 548 mm
- Merci de consulter les dimensions d'encastrement des schémas d'encastrement

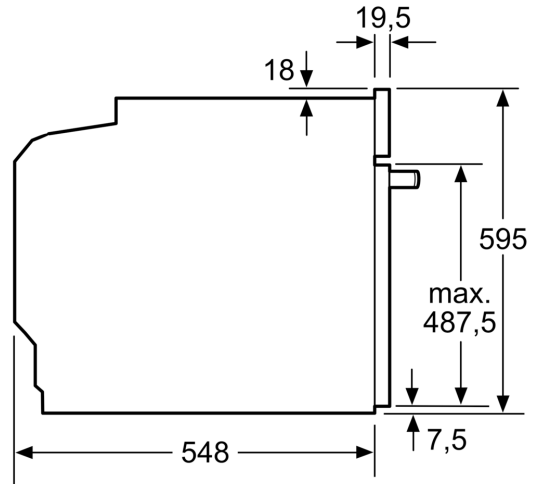
**iQ700, Four intégrable, 60 x 60  
cm, Noir  
HB772G1B1**

Cotes

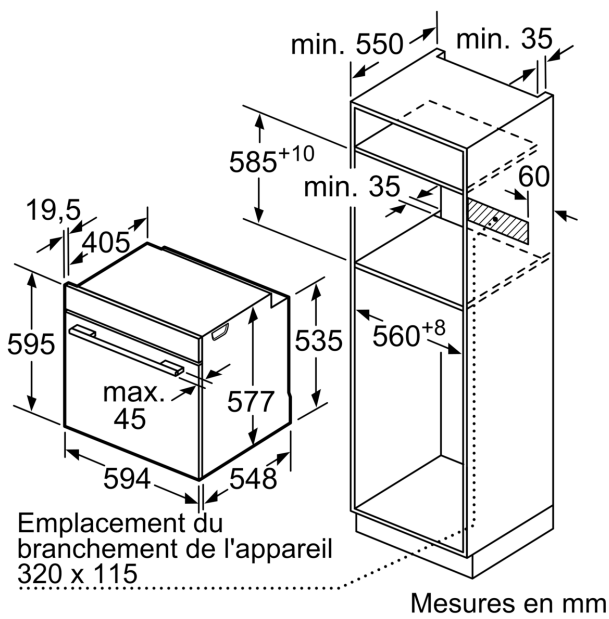
Installation de deux appareils superposés  
Échange d'air



A: Entrée d'air  $\geq 200 \text{ cm}^2$



Mesures en mm



Mesures en mm

Si l'appareil est installé sous une table de cuisson, les épaisseurs de plaque de travail suivantes (le cas échéant y compris la sous-structure) doivent être respectées.

Type de table de cuisson	épaisseur de plaque de travail min.	
	appliqué	affleurant
Table de cuisson à induction	37 mm	38 mm
table de cuisson à induction pleine surface	47 mm	48 mm
table de cuisson à gaz	30 mm	38 mm
table de cuisson électrique	27 mm	30 mm

Cotes

