

HOTTE ASPIRATION DÉCO



Photo non contractuelle

- Aspiration vitesse max (m³/h) : 456

- Eclairage : LED

- Niveau sonore dB(A) vitesse maxi : 56

- Classe énergétique (2010/30/EC) : C

- Nombre de vitesses : 3

- Commandes : Mécaniques

- Commandes : Mécaniques

TYPE D'APPAREIL

Finition :	Inox + verre
Type de hotte :	Déco
Couleur :	Inox
Largeur (cm) :	90

CARACTÉRISTIQUES

Nombre de lampes :	1x2W
Eclairage :	LED
Commandes :	Mécaniques
Commandes rétroéclairées :	oui
Type filtre à graisses :	Caissette métallique
Filtre à graisse lavable au lave-vaisselle :	oui
Nombre de vitesses :	3
Nombre de moteurs :	1
Puissance du moteur (W) :	100
Puissance totale (W) :	102
Booster :	non
Fonction Clean Air :	non
Minuteur :	non

EQUIPEMENT

Clapet anti-retour :	non
Buse de raccordement (mm) :	120-150
Déфлекteur :	non
Télécommande :	non
Rallonge de cheminée (option) :	non
Filtre à charbon inclus :	oui
Référence du filtre à charbon :	AC FCH64
Prise fournie :	non
Longueur du câble (cm) :	150
Livree avec fût :	oui

PERFORMANCES

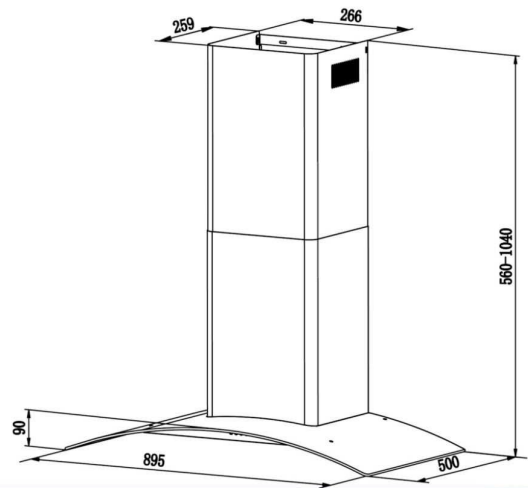
Aspiration vitesse max (m3/h) :	456
Aspiration vitesse boostée (m3/h) :	-
Efficacité énergétique du modèle (EEI) :	C-72.7
Efficacité fluidodynamique (FDEhotte) :	D-16.3
Efficacité lumineuse (LEhotte) :	A-61
Efficacité filtration des graisses :	C-82.1
Consommation d'énergie annuelle, AEChotte (kWh/a) :	49.7
Niveau sonore dB(A) vitesse mini :	52
Niveau sonore dB(A) vitesse maxi :	56
Niveau sonore dB(A) vitesse boostée :	-

VALEURS DE RACCORDEMENT

Mode recyclage :	oui
Mode évacuation :	oui
Voltage (V) :	220-240
Fréquence (Hz) :	50-60
Diamètre du réducteur d'évacuation d'air (mm) :	150
Distance mini au dessus plaque gaz (cm) :	65
Distance mini au dessus plaque électrique (cm) :	50

DIMENSIONS

Dimensions (LxHxP) en cm :	89.5 x 56/104 x 50
Dimensions pack (LxHxP) en cm :	94 x 54 x 38.3
Poids net/ brut (Kg) :	15.7/18.4



1 Selon norme EN 61591 2 Selon normes EN 60704 -2-13 et EN 60704-3

Spécification technique

Article :	36900940
Origine :	CHINE
Code douanier :	84146000
Code EAN	8016361970885