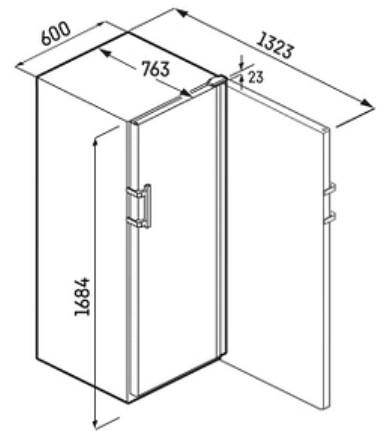


# Cave de vieillissement Perfection

WFBLI5041-20



## Descriptif

Cette cave de vieillissement Perfection a été imaginée pour répondre aux exigences des professionnels. Ses équipements répondent donc à une utilisation particulièrement intensive et vise un service sans faille. D'une capacité de 158 bouteilles, elle offre une hauteur de 168 cm et une largeur de 60 cm. Elle est livrée avec 4 clayettes métalliques pourvues d'un fronton en bois et d'un panier EasyServe sur rails télescopiques permettant le stockage vertical des bouteilles. Les aspects de robustesse, qualité de l'éclairage, d'hygiène et de sécurité


## Principaux avantages :

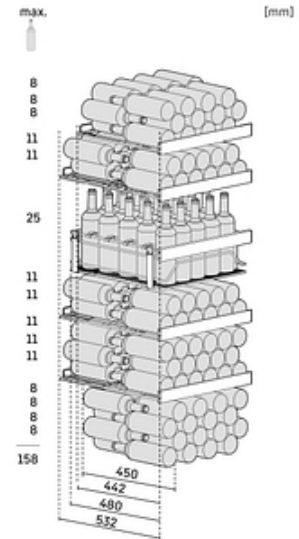
- + Vol. utile total 384 L
- + Hauteur 168.4 cm
- + Largeur 59.7 cm
- + Profondeur 76.3 cm
- + Niveau sonore 38 dB(A)

## Caractéristiques produit



## Données techniques

Classe énergétique	
Consommation (kWh/24h)	<b>0.29</b>
Vol. utile total	<b>384 L</b>
Niveau sonore	<b>38 dB(A)</b>
Classe niveau sonore	<b>C</b>
Classe climatique	<b>SN-ST</b>
Connectivité	<b>Oui</b>



### Commandes

- Régulation électronique de la température : 5 - 20 °C
- Régulation de la température : Ecran tactile digital en façade
- Nombre de circuits de froid : 1
- Mode Sabbat : Oui
- Touche ON/OFF : Oui

### Cave à vin

- Capacité bouteilles Bordeaux (0,75 L) : 158
- Eclairage cave à vin : Oui
- Filtre à charbon cave à vin : Oui
- Nombre de clayettes cave à vin : 4
- Nb de clayettes vin sur rails télescopiques : 1
- Nombre de zones de température : 1
- Type de clayettes cave à vin : Fils métalliques et façade en bois
- Type de froid cave à vin : Brassé Humide

### Sécurité

- Alarme de remontée de température cave à vin : Visuelle et sonore
- Alarme porte ouverte cave à vin : Visuelle et sonore
- Pack sécurité hiver : Non

### Design

- Esthétique : HardLine
- Finition côtés : Noir
- Finition porte/couvercle : Triple vitrage anti UV
- Poignée : Poignée aluminium à dépression

### Equipements

- Porte réversible : Oui
- Pieds réglables : Avant
- Poignées de transport : Oui
- Roulettes de transport : Oui
- Serrure : Électronique

### Installation

- Type d'installation : Pose libre
- Ouverture 90° sans débord : Non

### Informations générales

- Disponibilité des pièces détachées fonctionnelles : 15 ans à compter de la date d'achat

### Dimensions et logistiques

- EAN : 9005382244012
- Origine : Autriche
- Hauteur : 168.4 cm
- Largeur : 59.7 cm
- Profondeur : 76.3 cm
- Hauteur de niche (mm) : 1684
- Largeur de niche (mm) : 597
- Profondeur de niche (mm) : 763
- Hauteur emballage : 1742 mm
- Largeur emballage : 615 mm
- Profondeur emballage : 850 mm
- Poids brut (kg) : 99
- Poids net (kg) : 89
- Triman recyclage : Nos emballages peuvent faire l'objet d'une consigne de tri

## Données techniques

---

### Informations techniques

- Intensité (A) : 1.5
- Tension (V) : 220-240V
- Fréquence (Hz) : 50/60
- Longueur du câble de raccordement (cm) : 200

## Avantages



### Triman

Nos emballages peuvent faire l'objet d'une consigne de tri



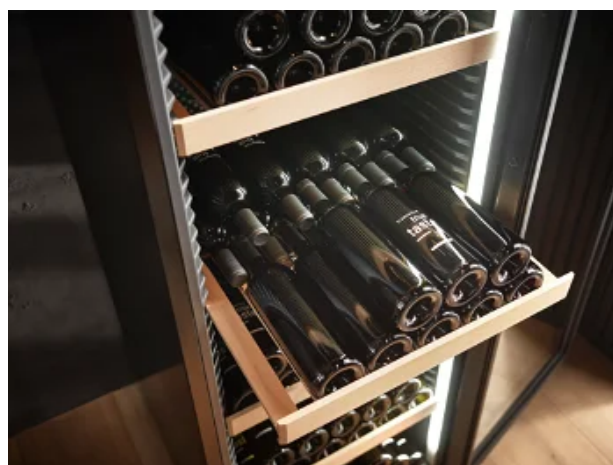
### Une capacité maximisée

Les clayettes en bois de hêtre sont garanties sans odeur et sans vernis. Robustes elles peuvent supporter jusqu'à 60 kg de chargement. Leur profondeur idéale, permet un rangement des flacons col à col pour une capacité maximisée. Facilement réglable en hauteur, il est également possible d'en ajouter à mesure que votre collection s'agrandit.



### Tout est sous contrôle dans le smartphone

Les nouvelles génération d'armoires à vin Liebherr sont parées pour la connectivité qu'elles embarquent de série ou en option selon les modèles. Un bénéfice pour tous les passionnés qui peuvent contrôler à distance le bon fonctionnement de la cave à vin et recevoir des notifications d'entretien directement sur leur Smartphone.



### La lumière parfaite sans zone d'ombre

Situées de part et d'autre de la cuve, les leds intégrées émettent une lumière douce parfaite pour éclairer l'ensemble de votre collection de vins. Vous repérez facilement les flacons. Un système d'éclairage efficace pensé pour ne pas empiéter sur l'espace de stockage.

## Avantages



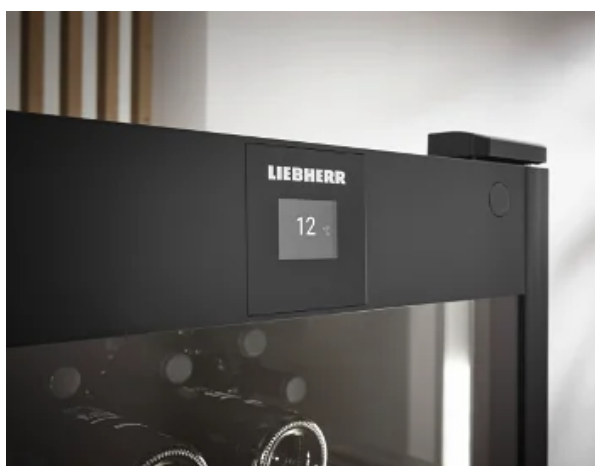
### Simplifiez-vous la tâche du chargement

Avec EasyFill vous organisez le rangement de votre cave à vin sereinement car la porte de votre cave est maintenue ouverte sur un angle  $>$  à  $90^\circ$ . Quand vous en avez fini, le SoftClosing vous permet de la refermer délicatement et automatiquement dès lors que l'angle d'ouverture passe sous les  $90^\circ$ .



### Idéal pour le service

Développées pour répondre aux exigences des professionnels, les caves Perfection assurent un service sans faille. A titre d'exemple, le panier à bouteilles emblématique Easyserve, maintient et dispose clairement les flacons stockés à la verticale. Facile d'accès, les vins coulisent dans un parfait mouvement grâce aux rails télescopiques.



### Une conservation et un vieillissement sous contrôle

Lorsqu'il est stocké, le vin nécessite une température constante pour éviter une oxydation et un vieillissement prématurés. L'électronique des caves Liebherr veille à son parfait maintien et permet un contrôle et un réglage au degré près. Toutes variations de température ou une porte mal refermée vous seront signalées.



### Préserver le rôle protecteur du bouchon

Avec HumidityControl, les caves à vins Liebherr offrent un réglage automatique de l'hygrométrie visible depuis l'écran d'accueil. L'affichage précis, permet un contrôle permanent sur la qualité du climat de conservation. Réglable par pas de 5%, vous êtes alerté en cas d'atteinte du seuil critique ( $<$ 50%). Vos vins sont parfaitement protégés !

## Avantages



### Trois fois mieux protégé

L'excès de lumière provoque l'oxydation des vins c'est pourquoi nous équipons nos caves en porte vitrée d'une protection unique. Composé de verre securit teinté et un double vitrage avec contrôle solaire, notre triple vitrage prévient les effets néfastes de la lumière en filtrant efficacement les rayons UV.



### Un accès personnalisé

Avec le verrouillage de porte par code PIN vous évitez l'utilisation non autorisée de la cave à vin. Une solution à la fois fiable et personnalisée pour protéger ses vins. Plus besoin de clés, tout est sur l'affichage !