

EDEN BOX

hotte murale box

A+
ÉNERGIE



MOTEUR EVO



Moteur à courant alternatif avec un niveau sonore réduit dans les vitesses les plus basses

FONCTION BOOSTER



Performances supérieures et temporisées de la hotte sur une période maximale de 6 minutes

ARRÊT TEMPORISÉ



Permet de continuer à filtrer et à évacuer les fumées résiduelles après l'arrêt de la cuisson

FILTRE À CHARBON INCLUS



Filtre à charbon fourni avec la hotte

FILTRES LONGUE VIE



Grâce à une mousse supplémentaire, la durée de vie de ces filtres est multipliée par 2 (filtres en option)

COMMANDES

Type de commandes	Sensitives
Nombre de vitesses	3 + int

EFFICACITÉ ÉNERGÉTIQUE

Consommation d'énergie annuelle (AEC) kWh/a	42,2		
Classe d'efficacité énergétique	A+		
Efficacité fluidodynamique (FDE)	34,8		
Classe d'efficacité fluidodynamique	A		
Efficacité lumineuse (LE) Lux/Watt	68		
Classe d'efficacité lumineuse	A		
Efficacité de filtration des graisses (%)	85,1		
Classe d'efficacité de filtration des graisses	B		
Débit d'air (m³/h)	<i>Min</i>	<i>Max</i>	<i>Int</i>
	300	580	700
Emissions acoustiques (dB)	<i>Min</i>	<i>Max</i>	<i>Int</i>
	52	66	69
Consommation d'énergie en mode arrêt (W)	0,49		
Consommation d'énergie en mode veille (W)	N/A		

FILTRATION

Filtre à graisse	Inox
Nombre de filtres	3
Filtre à charbon	Inclus

PERFORMANCES

	Mini	Moy	Maxi	Int
Débit d'aspiration d'air (m³/h)	300	420	580	700
Puissance moteur (W)	190	230	255	270
Pression moteur (Pa)	410	460	500	520
Puissance acoustique (dB(A))	52	59	66	69
Pression acoustique (dB(A))	46	53	60	63

EDEN BOX

DONNÉES TECHNIQUES

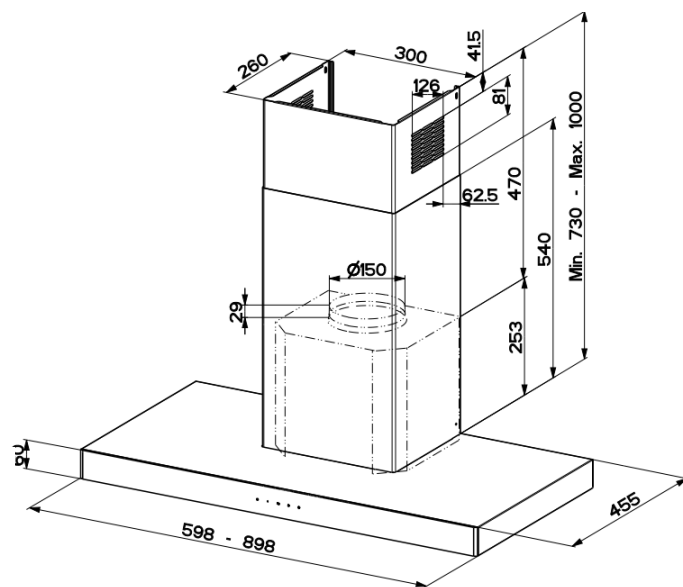
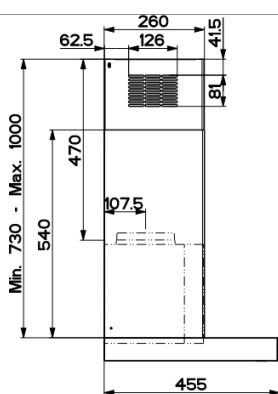
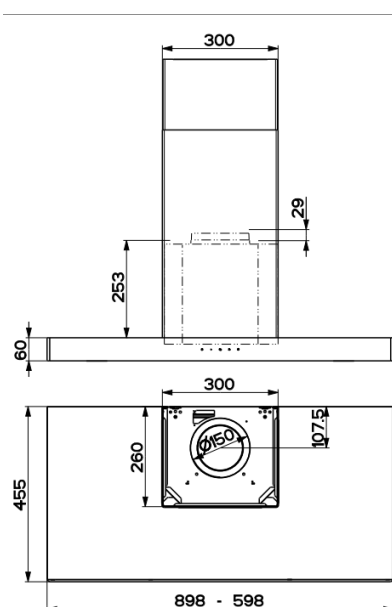
Fréquence (Hz)	50 - 60
Fusible (A)	10
Tension (V)	220 - 240
Cordon électrique	Inclus

INSTALLATION

Mode	Evacuation ou recyclage
Installation sans cheminée	Non
Hauteur de pose (min, mm)	650

DIMENSIONS & POIDS

Dimensions du produit sans cheminée (H x L x P - mm)	600 x 898 x 460
Dimensions du produit emballé (H x L x P - mm)	603 x 972 x 603
Hauteur cheminée min-max (mm)	730 - 1000
Poids brut (kg)	19,6
Poids net (kg)	15,5
Diamètre de sortie (mm)	150



CODES & ACCESSOIRES

Désignation	Code	FUN	EAN
EDEN BOX 900 INOX/VERRE NOIR	6851053	325.0618.735	7612985851053
FILTRES À CHARBON (conditionnés à l'unité)	5403008	112.0158.516	7612980456918
FILTRE À CHARBON HAUTE PERFORMANCE (conditionné à l'unité)	6403028	112.0375.445	7612981608408
CRÉDENCE 900 X 700 MM INOX	6403129	112.0253.234	7612980857319
CRÉDENCE 900X700 MM VERRE NOIR	6520843	112.0540.756	7612985520843
MANCHON TÉLESCOPIQUE (pour installation en recyclage)	005075	112.0077.196	3660446005075
KIT D'INSONORISATION (pour installation en évacuation)	6401035	112.0253.285	7612980857647