

LAVE VAISSELLE ENCASTRABLE 60 CM

Photo non contractuelle

PROGRAMME ZOOM



Exclusivité Candy, ce programme est le plus rapide du marché avec un lavage et un séchage de la vaisselle peu sale en seulement 39 min. Rapide, économique et optimal.

DÉPART DIFFÉRÉ 1-23H



Cette option permet de différer le départ du cycle jusqu'à 23h, vous permettant ainsi de faire des économies d'énergie en programmant votre lave-vaisselle sur les heures creuses.

- Programmeur : Digit

- Puissance acoustique dB(A) : 46

- Consommation d'eau/ cycle Eco (L) : 10

- Nombre de programmes : 9

- Départ différé : 1-23h

- Sensor : non

- 3ème panier : non

- 3ème bras de lavage : non

- Connectivité : Wifi + Bluetooth

- Classe d'efficacité énergétique : A++

TYPE D'APPAREIL

Type :	Bandeau
Largeur (cm) :	60
Nombre de couverts :	13
Couleur du bandeau :	Noir

BANDEAU DE COMMANDE

Programmateurs :	Digit
Indicateur de sel :	oui
Indicateur de liquide de rinçage :	non
Option tablettes :	oui
Option Express :	non
Départ différé :	1-23h

CARACTÉRISTIQUES

Panier supérieur réglable :	Oui
Triple filtre auto-nettoyant :	oui
Ouverture automatique de porte en fin de cycle :	non
Connectivité :	Wifi + Bluetooth
3ème panier :	non
3ème bras de lavage :	non
Couleur des paniers :	gris
Matériau de la cuve :	inox
Picots rabattables :	non

PROGRAMMES

Nombre de programmes :	9
Nombre de températures :	6
Sensor :	non
Programmes :	Intensif 75°C, Universel 60°C, Eco 45°C, Délicat 45°C, Rapide 24 min, Nuit 55°C, Quotidien 55-65 °C, Prélavage, Zoom 39 min

PERFORMANCES

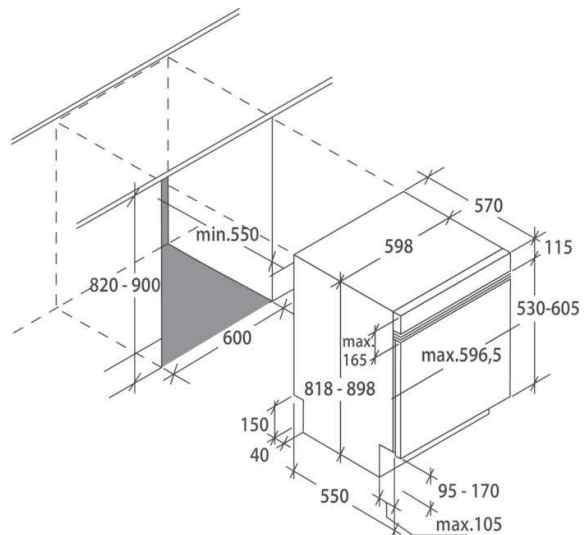
Efficacité de séchage :	A
Classe d'efficacité énergétique :	A++
Puissance acoustique dB(A) :	46
Conso moyenne d'eau/an (L) :	2720
Conso moyenne énergie/an (kWh) :	262
Consommation d'eau/ cycle Eco (L) :	10

VALEURS DE RACCORDEMENT

Tuyau d'alimentation (cm) :	150
Tuyau d'évacuation (cm) :	160
Prise :	oui
Pieds arrières réglables depuis l'avant :	oui
Intensité (A) :	220-240
Voltage (V) :	10
Fréquence (Hz) :	50-60
Câble électrique (cm) :	160

DIMENSIONS

Taille requise niche d'encastrement (mm) :	
Dimensions du produit (en cm) :	59.8 x 81.8/89.8 x 57
Dimensions emballé (en cm) :	62,5 x 89 x 66,5
Poids net/ brut (Kg) :	34,5/39,4



Consommation annuelle estimée pour 280 cycles de lavage d'une famille de 4 personnes.

Spécification technique

Article :	32901310
Origine :	TURQUIE
Code douanier :	84221100
Code EAN	8016361988620