

UIK 1510

Réfrigérateur intégrable sous plan

Comfort



LIEBHERR

Appareil encastrable

LIEBHERR

UIK 1510

Réfrigérateur intégrable sous plan
Comfort

↑
82-88
↓



Type	Charnières autoporteuses / Encastrable sous plan
Classe énergétique	F <small>A + G</small>
Cons. électrique annuelle/24h	115 / 0,315 kWh
Volume total	136 l ¹
Niveau sonore	35 dB(A) / B, SuperSilent
Classe climatique	SN-ST (+10 °C à +38 °C)
Fréquence / tension	50 Hz / 220-240 V~
Puissance	1,2 A
Dimensions de niche en cm (H / L / P)	82-88 / 60 / min. 55
Commandes	
Régulation électronique	Electronique MagicEye Affichage digital du réfrigérateur
Alarme de porte	visuelle et sonore
Réfrigérateur	
Contreporte	Contreporte GlassLine Comfort avec socle en verre, bac à oeufs variable
Eclairage intérieur	Eclairage plafonnier LED
Bac à Fruits	1 maxi bac à fruits et légumes
Avantages d'équipement	
Ouverture de porte	Porte réversible
EAN-Nr.	4016803122418

¹ Conformément au règlement UE 2019/2016, nous indiquons le volume total sous forme de nombre entier (arrondi à l'unité inférieure) et le volume des compartiments congélation et réfrigération avec un chiffre après la décimale.

Caractéristiques



SuperCool automatique

La fonction SuperCool automatique abaisse la température du réfrigérateur pour jusqu'à 12 heures à + 2 °C - idéal pour un refroidissement rapide des aliments fraîchement stockés.



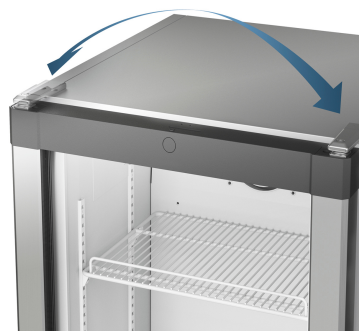
Alarme de porte ouverte

Pour la protection sûre des aliments, l'alarme sonore retentit après 60 secondes d'ouverture de la porte.



Bacs à légumes transparents

Les bacs à légumes transparents offrent beaucoup d'espace pour le stockage ordonné des fruits et légumes. De plus, ils sont faciles à nettoyer.



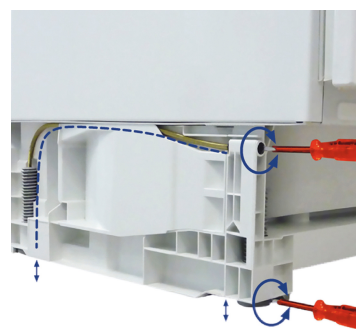
Butée de porte réversible

Les appareils sont équipés en usine d'une butée de porte à droite. Comme il est possible de changer la butée de porte, l'appareil peut toujours être utilisé de façon optimale à l'emplacement choisi.



Montage par charnières autoporteuses

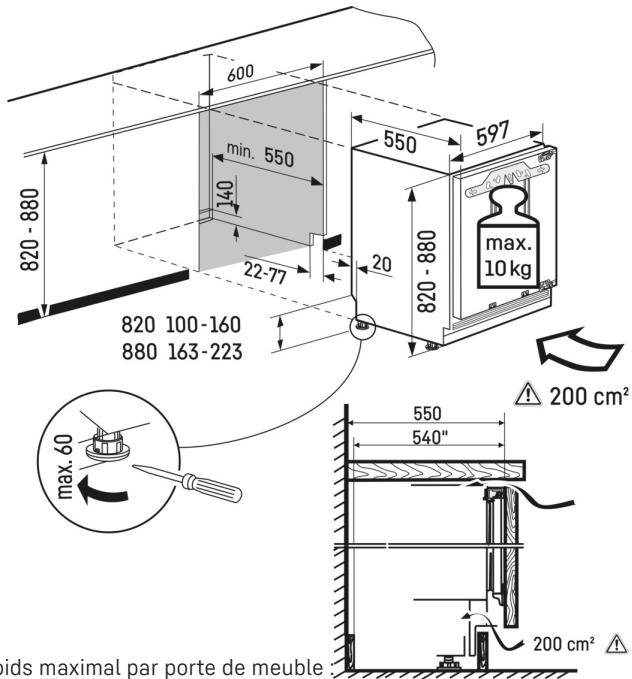
Les portes du meuble et de l'appareil sont connectées l'une à l'autre, la porte du meuble est directement fixée à la porte de l'appareil.



Socle Vario

Le Socle Vario permet un ajustement en hauteur et en profondeur aux meubles de cuisine. Les quatre pieds sont réglables à l'avant avec une course de réglage de 60 mm. De plus, la grille d'aération peut être ajustée de façon variable à la façade de la cuisine avec une course de déplacement de 55 mm.

Dessin technique



Poids maximal par porte de meuble :
Partie réfrigération : 10 kg

Les produits et leurs détails sont mis en scène à des fins publicitaires. Bien que nous nous efforcions de garantir l'exactitude de toutes les données et informations contenues dans ce dépliant, Liebherr se réserve le droit de procéder à des modifications sans préavis. Dans la mesure où les dimensions, les spécifications et les performances réelles de l'appareil sont d'une importance décisive, nous recommandons de vérifier les instructions de montage jointes à l'appareil concerné. Liebherr décline toute responsabilité en cas de dommages éventuels.
(06.12.2023)

