

# Down Draft Recyclage

Plan de travail rétractable 90 cm blanc

Collection Encastrées

Hotte décorative



Touches sensibles



Hotte rétractable motorisée



Aspiration périmétrale  
trois côtés

\*Hôte couture

# Down Draft Recyclage

Collection Encastrées

Plan de travail rétractable 90 cm blanc DOWNDRA4411

Hotte décorative

## Caractéristiques

- Acier Inox 304 brossé
- Bandeau de commande en verre blanc
- Aspiration périmétrale
- Filtre à graisse métalliques lavables
- Commandes sensibles avec fonction recyclage d'air 24h
- Verre trempé blanc, noir ou gris
- Éclairage LED
- Télécommande en option

Moteur et Commandes	600 m <sup>3</sup> /h P.OTT. 4 vitesses
Filtres	"Top" Down Draft Filtre à charbon Zéolite
Éclairage	Bandeau LED 10 W
Distance minimale de la table de cuisson	50 mm

## Performances

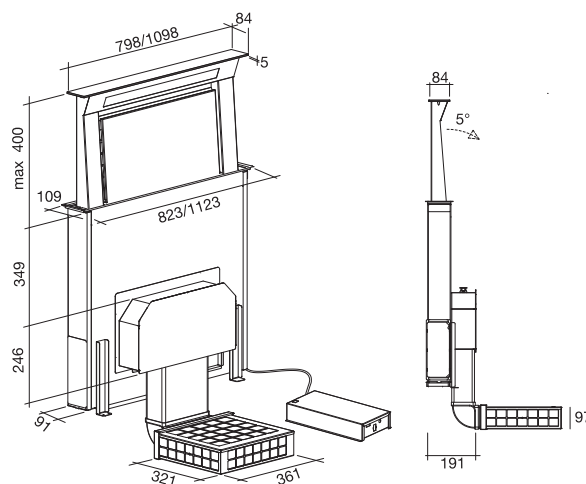
- Capacité d'évacuation : 600 m<sup>3</sup>/h

Vitesse	1	2	3	4
Niveau sonore dB (A) re 1pW - I.E.C.60704-2-13	51	57	63	66
Puissance (W)	150	168	190	218

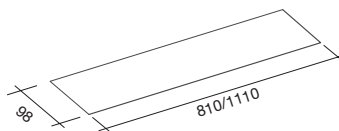
La référence 120869 (Downdraft blanc) se compose d'un corps de hotte (120862) + d'un moteur extra plat (120866) + d'un filtre charbon zéolite (120867)

## Options

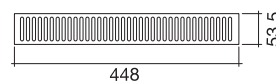
- Télécommande



Filtre combiné  
charbon / Zéolite



Dimensions d'encastrement



Grille de ventilation pour la base du meuble.  
Livrée avec le produit

## Données logistiques

	Dimensions (HxLxP) (mm)	Volume (m <sup>3</sup> )	Poids brut / net (kg)	Code EAN	Code article
Downdraft blanc	550x1070x870	0,51	57	3700338203742	120869
Corps Downdraft blanc	-	-	-	8034122348087	120862
Moteur extra plat	-	-	-	8034122708218	120866
Filtre charbon zéolite	-	-	-	8034122708324	120867
Télécommande	-	-	-	8034122708317	121034