

### HOTTE CASQUETTE



Photo non contractuelle

#### ECLAIRAGE LED

L'éclairage LED offre une luminosité optimisée de la zone de cuisson. Les LEDS ont une durée de vie jusqu' à 4 fois supérieure et consomment moins d'énergie qu'une ampoule classique.

#### FILTRE À CHARBON

Indispensable pour une utilisation en mode recyclage, il absorbe les mauvaises odeurs et assainit l'air aspiré. Pour un confort optimal, nous conseillons de le changer tous les 6 mois.

- Aspiration vitesse max (m3/h) : 209.7

- Eclairage : LED

- Niveau sonore dB(A) vitesse maxi : 71

- Classe énergétique (2010/30/EC) : C

- Nombre de vitesses : 3

- Commandes : Mécaniques

- Commandes : Mécaniques

## TYPE D'APPAREIL

Finition :	Métal peint
Type de hotte :	Casquette
Couleur :	Blanc
Largeur (cm) :	60

## CARACTÉRISTIQUES

Nombre de lampes :	1 x 2.5W
Eclairage :	LED
Commandes :	Mécaniques
Commandes rétroéclairées :	non
Type filtre à graisses :	Aluminium
Nombre de vitesses :	3
Nombre de moteurs :	1
Puissance du moteur (W) :	85
Puissance totale (W) :	87.5
Booster :	non
Fonction Clean Air :	non
Minuteur :	non

## EQUIPEMENT

Clapet anti-retour :	non
Buse de raccordement (mm) :	non
Défecteur :	non
Télécommande :	non
Rallonge de cheminée (option) :	non
Filtre à charbon inclus :	oui
Référence du filtre à charbon :	CF152
Prise fournie :	non
Longueur du câble (cm) :	150
Livree avec fût :	non

## PERFORMANCES

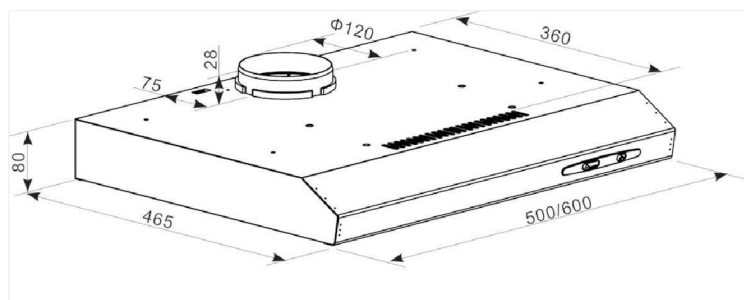
Aspiration vitesse max (m3/h) :	209.7
Aspiration vitesse boostée (m3/h) :	-
Efficacité énergétique du modèle (EEI) :	C-81.5
Efficacité fluidodynamique (FDEhotte) :	E-9.5
Efficacité lumineuse (LEhotte) :	A-38.6
Efficacité filtration des graisses :	C-80.8
Consommation d'énergie annuelle, AEChotte (kWh/a) :	44,2
Niveau sonore dB(A) vitesse mini :	55
Niveau sonore dB(A) vitesse maxi :	71
Niveau sonore dB(A) vitesse boostée :	-

## VALEURS DE RACCORDEMENT

Mode recyclage :	oui
Mode évacuation :	oui
Voltage (V) :	220-240
Fréquence (Hz) :	50
Diamètre du réducteur d'évacuation d'air (mm) :	120
Distance mini au dessus plaque gaz (cm) :	65
Distance mini au dessus plaque électrique (cm) :	50

## DIMENSIONS

Dimensions (LxHxP) en cm :	60 x 8 x 46.5
Dimensions pack (LxHxP) en cm :	64.5 x 12.5 x 52
Poids net/ brut (Kg) :	5.12/6.42



1 Selon norme EN 61591 2 Selon normes EN 60704 -2-13 et EN 60704-3

## Spécification technique

Article :	36900956
Origine :	CHINE
Code douanier :	84146000
Code EAN	8016361972476

