

Réf. : PC 475

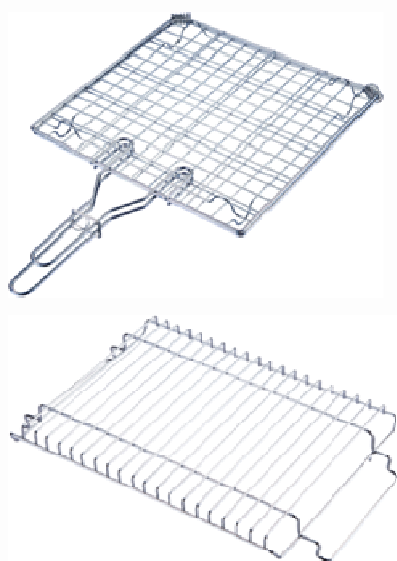
TEPPANYAKI

CUISSON

Plaque vitrocéramique, Teppanyaki et barbecue

3 en 1

Plaque vitrocéramique + Teppanyaki + barbecue



Caractéristiques techniques

- Couleur : verre noir
- Puissance : 2000 W
- Foyer : Ø 20 cm
- Dim. produit (LHP) : 32 x 12,2 x 40,3 cm
- Poids net : 4,2 kg

- Colisage : 3
- Dim. emballage : 45,4 x 17,2 x 37 cm
- Poids brut : 4,5 kg
- Gencod : 3 364 330 004 754

Descriptif

Cette plaque multifonction permet de :

- **Cuisiner par vitrocéramique**
- **Teppanyaki : cuisson des aliments directement sur la plaque**
- **Faire des barbecues**
- **Maintenir au chaud vos plats**
- Plaque céramique amovible avec un foyer de Ø 20 cm
- Large affichage électronique LED et touches tactiles
- Surface céramique de haute qualité
- Facile à nettoyer
- Bac récupérateur des jus, compatible lave-vaisselle
- Système de sécurité au démarrage (fonction blocage de la plaque)
- Réglages précis :
 - 6 niveaux de température de 60 à 300°C (Teppanyaki)
 - 6 niveaux de puissance de 200 à 1400 W (induction)
 - 3 niveaux de puissance de 200 à 1400 W (barbecue)
- Grâce au thermostat précis : consommation d'énergie réduite
- Accessoires : grille maintien au chaud, grille barbecue, 2 spatules en acier inoxydable