



## Série 4, Sèche-linge pompe à chaleur, 7 kg WTH83013FR



### Accessoires en option

WTZ1110 : TUYAU D'EVACUATION EAU DE CONDENSATION  
WTZ11400 : KIT SUPERP+TABL SL WTN/WTG/WTW/WTH  
WTZ20410 : KIT SUPERP SS TABL SL WTN/WTG/WTW/WTH  
WTZPW20D : SOCLE AVEC TIROIR SECHE-LINGE

## Sèche-linge pompe à chaleur : séchage parfait avec classe d'efficacité énergétique A+.

**A+**

- **AutoDry** : sèche votre linge automatiquement et précisément comme vous l'aimez.
- **Design AntiVibration**: silence et stabilité extrêmes
- Sèche-linge respectueux de l'environnement avec agent de refroidissement eco-friendly (R290).
- **Ecran LED**: pour visualiser et paramétrer facilement les programmes et options.
- **SensitiveDrying System** : un séchage tout en douceur pour éviter de froisser le linge.

### Données techniques

Type de construction : Pose libre  
Top amovible : non  
Charnière de porte : À droite  
Longueur du cordon électrique : 145,0 cm  
Hauteur avec top : 0 mm  
Dimensions du produit : 842 x 598 x 613 mm  
Poids net : 46,1 kg  
Gaz à effet de serre fluorés : Non  
Type de réfrigérant : R290  
Equipement hermétiquement scellé : Oui  
Quantité de gaz fluorés : 0,100 kg  
Code EAN : 4242005355907  
Puissance de raccordement : 600 W  
Intensité : 10 A  
Tension : 220-240 V  
Fréquence : 50 Hz  
Certificats de conformité : CE, VDE  
Capacité coton : 7,0 kg  
Classe énergétique (2010/30/CE) : A+  
Consommation énergétique des sèche-linge électroniques en pleine charge - NOUVEAU (2010/30/CE) : 1,96 kWh  
Durée du programme coton en pleine charge : 204 min  
Consommation énergétique des sèche-linge électroniques en demi-charge - NOUVEAU (2010/30/CE) : 1,16 kWh  
Durée du programme coton en demi-charge : 126 min  
Contrôle de la consommation énergétique sur les sèche-linge électroniques - NOUVEAU (2010/30/CE) : 243,0 kWh/annum  
Contrôle de la durée du cycle : 159 min  
Moyenne de l'efficacité énergétique en pleine charge (%) : 81 %  
Moyenne de l'efficacité énergétique en demi-charge (%) : 81 %  
Contrôle du taux d'humidité résiduelle (%) : 81 %





## Série 4, Sèche-linge pompe à chaleur, 7 kg WTH83013FR

### Sèche-linge pompe à chaleur : séchage parfait avec classe d'efficacité énergétique A +.

#### Caractéristiques principales

- Filtre EasyClean devant le condenseur, facile à nettoyer
- Classe d'efficacité énergétique<sup>1</sup>: A+
- Energie<sup>2</sup>: 243 kWh
- Capacité : 1 - 7 kg
- Durée programme<sup>3</sup>: 204 min
- Niveau sonore : 65 dB (A) re 1 pW
- Classe d'efficacité de condensation<sup>4</sup>: B
- Efficacité de condensation<sup>5</sup>: 81 %
- Tambour inox 112l, SensitiveDrying System : un séchage tout en douceur
- Design AntiVibration : stabilité et silence
- Porte coloris blanc

#### Programmes/Options

- Programmes : Coton, Synthétiques, Mix, Serviettes, Minuterie froid 30 min, Minuterie chaud 30 min, Textiles sport, Duvet, Express 40 min, Chemises
- Options (touches): Anti froissage, Degré de séchage, Fin différée 24 h
- Cycle anti-froissage 120 min

#### Confort/Sécurité

- Technologie AutoDry: séchage parfait
- Ecran LED pour temps restant et fin différée 24 h, déroulement du programme, fonctions spéciales
- Signal sonore fin de programme
- Sécurité enfants

#### Caractéristiques techniques

- Hauteur x Largeur appareil: 84.2 cm x 59.8 cm
- Profondeur appareil hors porte: 61.3 cm
- Profondeur appareil porte incluse: 65.1 cm
- Profondeur appareil porte ouverte: 108.3 cm
- Technologie pompe à chaleur avec agent de refroidissement eco-friendly R290 (gaz sans émission à effet de serre)

<sup>1</sup> Sur une échelle de classes d'efficacité énergétique de A+++ à D  
<sup>2</sup> Consommation d'énergie en kWh par an, pour 160 cycles de séchage du programme standard coton en charge pleine et charge partielle, et la consommation en mode veille

<sup>3</sup> Durée du programme standard coton en charge pleine

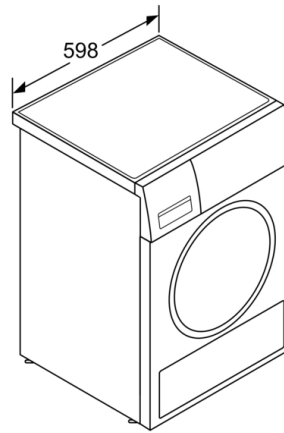
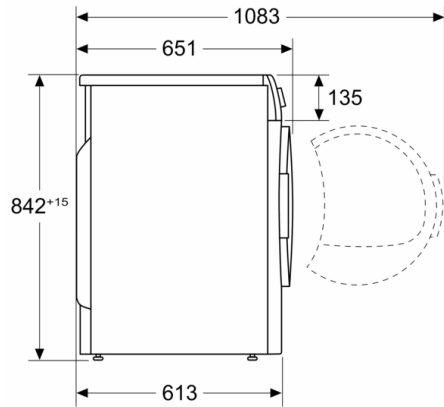
<sup>4</sup> Sur une échelle de classes d'efficacité de condensation de A à G

<sup>5</sup> Efficacité de condensation pondérée pour le programme standard coton en charge pleine et charge partielle



## Série 4, Sèche-linge pompe à chaleur, 7 kg WTH83013FR

Mesures en mm



Mesures enmm