



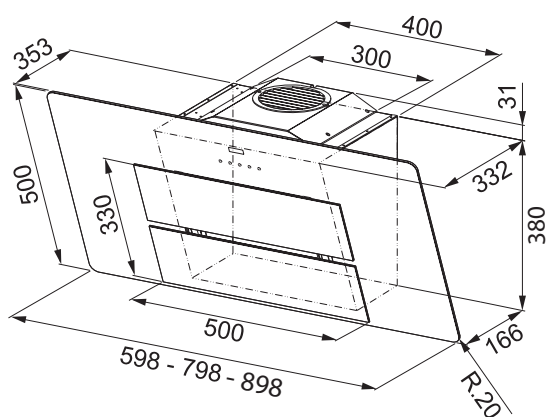
Version 900 mm



Version 600 mm



Version 800 mm



## PERFORMANCES TECHNIQUES\*

Moteurs	Min.	Max.	Int.
Débit (m <sup>3</sup> /h)	290	570	710
Pression (Pa)	402	507	538
Niveau sonore (dB(A))**	53	65	68
Watt (W)	151	223	269

\* Selon la norme IEC 61591

\*\* Test acoustique selon la norme IEC 60704-3-13

## MARIS VERRE

Hotte murale décorative 600, 800 et 900 mm

- Hotte en verre noir ou verre blanc
- Aspiration périphérique
- Nouveau système de fixation des filtres
- Moteur 270 W
- 3 vitesses + 1 intensive
- Commande sensitive
- Eclairage LED 2 x 1,2 + variateur d'intensité lumineuse



### MARIS 600 M

Dim.	Finition	Code	PPI €
600	Verre noir	527754	749,00
600	Verre blanc	527778	749,00

### MARIS 800 M

Dim.	Finition	Code	PPI €
800	Verre noir	527839	849,00
800	Verre blanc	527853	849,00

### MARIS 900 M

Dim.	Finition	Code	PPI €
900	Verre noir	527761	939,00
900	Verre blanc	527785	939,00

### ACCESSOIRES (EN OPTION)

	Code	PPI €
Filtere à charbon pour renouvellement	445927	41,00
Filtere à charbon haute performance	506415	94,00
Cheminée pour évacuation ext. H : 500 à 990 mm Noir	054236	119,00
Cheminée pour évacuation ext. H : 500 à 990 mm Blanc	054175	119,00
Cheminée pour évacuation ext. H : 500 à 990 mm Inox	636921	119,00
Extension de cheminée H : 990 mm Inox	014927	199,00
Crédence inox 900 mm 898 x 450 x 11 mm Inox	095867	229,00
Crédence verre 900 mm 898 x 450 x 5 mm Verre blanc	197223	269,00
Crédence verre 900 mm 898 x 450 x 5 mm Verre noir	197216	269,00
Crédence verre 900 mm 898 x 450 x 5 mm Verre teinté inox	198336	339,00

**Filtres à charbon inclus.**  
Installation en recyclage recommandée.  
Pour installation en évacuation extérieure, cheminée proposée en option.