
IRBdi 5180

Réfrigérateur intégré avec
BioFresh Professional
Δ Peak

LIEBHERR

Appareil encastrable



reddot winner 2021
best of the best

Appareil encastrable

LIEBHERR

IRBdi 5180

Réfrigérateur intégré avec
BioFresh Professional

△ Peak

↑
178
↓



G Made
in Germany



reddot winner 2021
best of the best



Type	Charnières autoporteuses / Encastrable
Classe énergétique	
Cons. électrique annuelle/24h	125 / 0,342 kWh
Volume total	296 l ¹
Volume	Réfrigérateur : 198,1 l / BioFresh : 97,9 l
Volume utile total	keine Auspielung
Niveau sonore	32 dB(A) / B, SuperSilent
Classe climatique	SN-T (+10 °C à +43 °C)
Fréquence / tension	50-60 Hz / 220-240 V-
Puissance	1,2 A
Dimensions de niche en cm (H / L / P)	177,2-178,8 / 56-57 / min. 55
Commandes	
Régulation électronique	Ecran TFT couleur 2,4", Touch & Swipe Affichage digital du réfrigérateur et du BioFresh
Interface de connexion	Compatible Smart Home, SmartDeviceBox incluse
Alarme de porte	visuelle et sonore
Réfrigérateur	
PowerCooling	PowerCooling FreshAir avec filtre à charbon et Ambilight
Contreporte	Contreporte GlassLine Premium avec socle en verre, VarioBox extensibles, bac à oeufs variable, beurrier
VarioSafe	oui
Range-bouteilles	Clayette modulable à empreintes bouteilles/récipients
Eclairage intérieur	Colonnes latérales LED Eclairage LED BioFresh
Nb de tiroirs BioFresh	3 tiroirs BioFresh avec SoftTelescopic, 2 tiroirs pour les fruits et légumes, dont 1 hydrobreeze, 1 tiroir pour les viandes, poissons et produits laitiers, 1 FlexSystem
Avantages d'équipement	
Ouverture de porte	Porte réversible
Joint de porte amovible	oui
EAN-Nr.	4016803044253

¹ Conformément au règlement UE 2019/2016, nous indiquons le volume total sous forme de nombre entier (arrondi à l'unité inférieure) et le volume des compartiments congélation et réfrigération avec un chiffre après la décimale.

Caractéristiques



BioFresh avec HydroBreeze

Vous souhaitez disposer d'un refroidissement professionnel de vos fruits et légumes ? HydroBreeze saura vous inspirer : la brume fraîche, combinée à la température du compartiment à peine supérieure à 0 °C, donne aux aliments le coup de pouce supplémentaire pour une plus longue durée de conservation. L'effet visuel est également impressionnant. HydroBreeze est automatiquement activé pendant 4 secondes toutes les 90 minutes et pendant 8 secondes lorsque la porte est



InfinitySpring

Une source d'eau potable et fraîche directement dans votre cuisine : cela ressemble à un conte de fées, c'est InfinitySpring. Le distributeur permet de se servir en eau sans faire couler de gouttes et garde l'eau fraîche et à disposition en continu. Il suffit d'appuyer sur le sigle avec la carafe ou le verre pour en profiter. Vous économisez ainsi sur l'achat de bouteilles d'eau et faites une bonne action pour la planète.



Compartiment Fruit & Vegetable

Pour une salade ou des fraises toujours croquantes : les aliments les plus délicats méritent un endroit spécifique pour rester frais plus longtemps. C'est possible avec les compartiments BioFresh. Dans le compartiment Fruit & Vegetable, la température est proche de 0 °C. Grâce à la fermeture hermétique, les fruits et légumes non emballés qui y sont conservés restent particulièrement agréables à consommer en raison de l'humidité permanente qui y règne. Vous n'avez aucun réglage à faire.



SmartDeviceBox intégrée

Votre Liebherr se trouve bien évidemment dans votre cuisine, mais si vous le souhaitez, il peut aussi aller sur Internet à tout moment. La SmartDeviceBox intégrée ouvre la porte à tous les avantages de votre Smart Home. Il suffit de la brancher, de l'allumer et de connecter votre Liebherr au réseau via le réseau Wifi.



Compartiment DrySafe

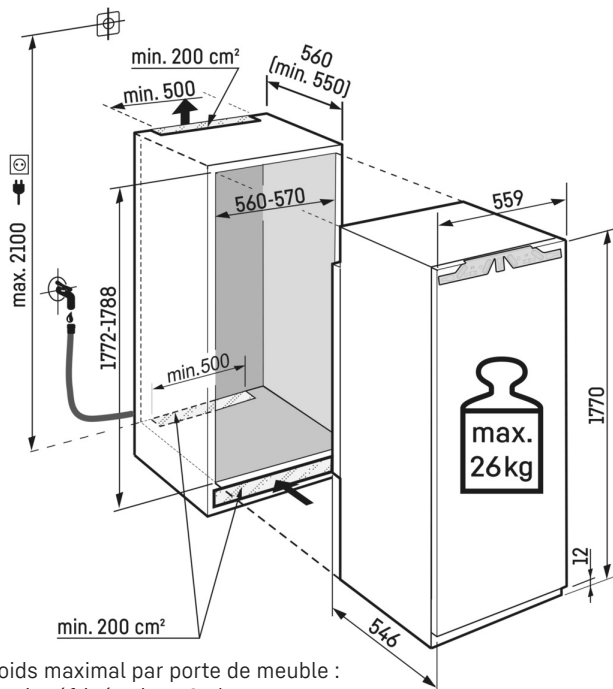
Vous souhaitez que votre filet de veau tendre ou que votre lait frais le reste le plus longtemps possible ? Les compartiments BioFresh en sont la garantie : la température dans le compartiment DrySafe avoisine les 0 °C, ce qui représente des conditions de stockage idéales pour les aliments les plus sensibles. Et le meilleur reste à venir : tout est parfaitement réglé d'usine pour une utilisation immédiate, et une fraîcheur encore plus longue.



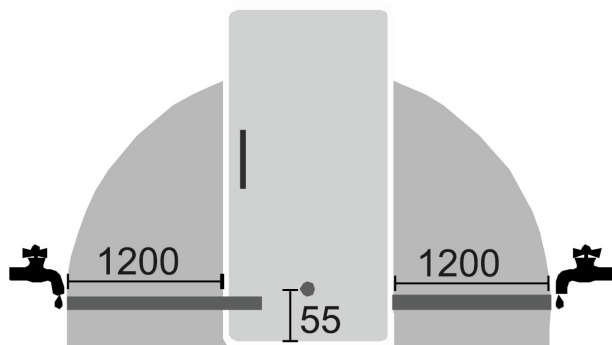
Éclairage ambiant

Des jeux de lumière design dans votre réfrigérateur : c'est maintenant possible avec notre éclairage d'ambiance. L'éclairage général donne des accents uniques à l'intérieur de votre réfrigérateur. En combinaison avec la paroi arrière au design SmartSteel et le ventilateur noir brillant, une ambiance particulière est garantie.

Dessin technique



Poids maximal par porte de meuble :
Partie réfrigération : 26 kg



Les produits et leurs détails sont mis en scène à des fins publicitaires. Bien que nous nous efforcions de garantir l'exactitude de toutes les données et informations contenues dans ce dépliant, Liebherr se réserve le droit de procéder à des modifications sans préavis. Dans la mesure où les dimensions, les spécifications et les performances réelles de l'appareil sont d'une importance décisive, nous recommandons de vérifier les instructions de montage jointes à l'appareil concerné. Liebherr décline toute responsabilité en cas de dommages éventuels. (18.12.2023)

