

# Down Draft

Plan de travail rétractable 90 cm Inox

Collection Encastrées

Hotte décorative



Touches sensibles



Hotte rétractable motorisée



Aspiration périmétrale  
trois côtés

\*Hôte couture

# Down Draft

Collection Encastrées

Plan de travail rétractable 90 cm Inox DOWNDRA3432

Hotte décorative

## Caractéristiques

- Acier Inox 304 brossé
- Bandeau de commande Inox
- Aspiration périmétrale
- Filtre à graisse métalliques lavables
- Commandes sensibles avec fonction recyclage d'air 24h
- Verre trempé blanc, noir ou gris
- Éclairage LED
- Télécommande en option

Moteur et Commandes	950 m <sup>3</sup> /h P.OTT. 4 vitesses
Filtres	"Top" Down Draft
Éclairage	Bandeau LED 10 W
Distance minimale de la table de cuisson	50 mm

## Performances

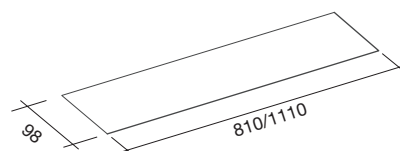
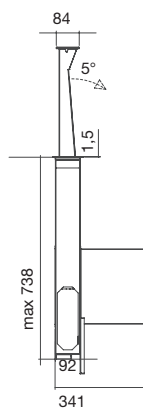
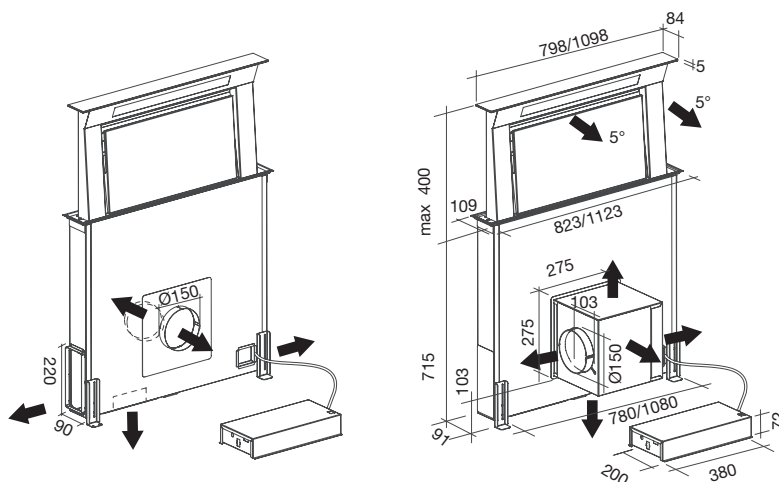
- Capacité d'évacuation : 950 m<sup>3</sup>/h

Vitesse	1	2	3	4
Niveau sonore dB (A) re 1pW - I.E.C.60704-2-13	49	53	59	64
Capacité (m <sup>3</sup> /h)	280	430	650	950
Puissance (W)	100	123	153	236
Pression (Pa)	220	360	460	560

La référence 120865 (Downdraft Inox) se compose d'un corps de hotte (120864) + d'un moteur déporté sous comble (120860)

## Options

- Télécommande
- Moteur déporté extérieur



Dimensions d'encastrement

Le moteur peut être dissocié de la hotte pour une installation sous-comble

## Données logistiques

	Dimensions (HxLxP) (mm)	Volume (m <sup>3</sup> )	Poids brut / net (kg)	Code EAN	Code article
Downdraft Inox	550x1070x870	0,51	57	3700338205852	124282
Corps Downdraft Inox	-	-	-	8034122348094	120864
Moteur	370x440x390	0,06	5/4	8034122709833	124272
Télécommande	-	-	-	8034122708317	121034