
CBNes 6256

Combiné BioFresh et NoFrost
PremiumPlus

LIEBHERR

Appareil sur pieds



Appareil sur pieds

LIEBHERR

CBNeS 6256

Combiné BioFresh et NoFrost
PremiumPlus



← 91 →



Classe énergétique



Cons. électrique annuelle/24h	341 / 0,934 kWh
Volume total	522 l ¹
Volume	Réfrigérateur : 292,2 l / BioFresh : 70,6 l / Congélateur : 160 l
Niveau sonore	42 dB(A) / D
Classe climatique	SN-T (+10 °C à +43 °C)
Fréquence / tension	50/60 Hz / 220-240 V~
Puissance	2,5 A 189,4 W
Porte / Côtés	Inox / Inox
Dimensions en cm (H / L / P)	203,9 / 91 / 61,5

Commandes

Régulation électronique	Electronique MagicEye sensitive derrière la porte Affichage digital du réfrigérateur et du congélateur
-------------------------	---

Alarme de porte	sonore
Alarme de température	visuelle et sonore

Réfrigérateur

PowerCooling	PowerCooling
Contreporte	Contreporte GlassLine Premium avec socle en verre, bac à oeufs variable
Range-bouteilles	Double clayette bouteilles/récipients
Eclairage intérieur	Double colonne LED et plafonnier LED Eclairage LED BioFresh
Nb de tiroirs BioFresh	2 tiroirs BioFresh sur rails télescopiques, Hygrométrie réglable sur les deux

Congélateur

Nombre d'étoiles	****
Éclairage intérieur	Eclairage LED
Nombre de tiroirs	2 tiroirs sur rails télescopiques avec fermeture assistée
IceMaker	avec branchement fixe à l'eau 3/4"
Capacité de production 24 h	0,9 kg
Capacité de stockage	2,7 kg
Pouvoir de congélation en 24 heures	10 kg
Autonomie	12 h

Avantages d'équipement

Ouverture de porte	Charnière fixe à gauche/fixe à droite
EAN-Nr.	9005382233450

¹ Conformément au règlement UE 2019/2016, nous indiquons le volume total sous forme de nombre entier (arrondi à l'unité inférieure) et le volume des compartiments congélation et réfrigération avec un chiffre après la décimale.

Caractéristiques

Bio Fresh

BioFresh

Les compartiments BioFresh sur rails télescopiques garantissent le climat parfait pour plus de fraîcheur. Avec une température légèrement supérieure à 0 °C et une hygrométrie idéale, les fruits et légumes, viandes, poissons et produits laitiers conservent leurs vitamines, leurs arômes délicats et leur aspect appétissant jusqu'à trois fois plus longtemps que dans un réfrigérateur classique.

Duo Cooling

DuoCooling

Grâce à deux circuits de réfrigération complètement séparés, le système DuoCooling garantit qu'aucun échange d'air n'a lieu entre les parties réfrigération et congélation. Les aliments restent ainsi croquants et les odeurs ne se propagent pas. Cela signifie moins de gaspillage et des courses moins fréquentes pour plus d'économies et de plaisir.

Ice Maker

Ice-Maker à raccordement d'eau

La fabrique de glaçons à raccordement d'eau IceMaker vous fournit une ample provision de glaçons. Ses deux bacs conservent suffisamment de glaçons pour toutes les occasions, même lorsque vous organisez une fête. L'IceMaker peut être débranché à volonté. Il réapprovisionne automatiquement votre stock de glaçons.

Super Frost

SuperFrost

La fonction SuperFrost permet de créer des réserves de froid plus importantes pour la congélation de denrées qui viennent d'être mises au frais tout en préservant leur teneur en vitamines. Le retour d'une température de -32 °C à la température initiale dans le congélateur est commandée en fonction de la durée ou de la quantité et permet ainsi d'économiser de l'énergie.

No Frost

NoFrost

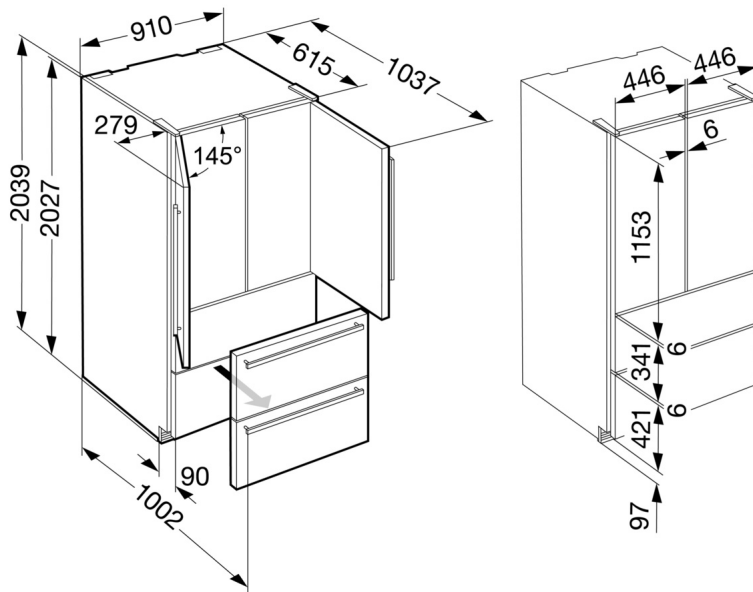
Les appareils NoFrost de Liebherr offrent une prestation de froid de qualité professionnelle. Grâce au confort NoFrost, le dégivrage du congélateur n'est plus nécessaire.



Alarme de température

L'alarme de température informe immédiatement par voie optique et sonore d'un écart de température non souhaité, p. ex. si la porte est ouverte ou suite à une panne de courant.

Dessin technique



Les produits et leurs détails sont mis en scène à des fins publicitaires. Bien que nous nous efforcions de garantir l'exactitude de toutes les données et informations contenues dans ce dépliant, Liebherr se réserve le droit de procéder à des modifications sans préavis. Dans la mesure où les dimensions, les spécifications et les performances réelles de l'appareil sont d'une importance décisive, nous recommandons de vérifier les instructions de montage jointes à l'appareil concerné. Liebherr décline toute responsabilité en cas de dommages éventuels. (05.12.2023)

