

Table de cuisson induction

ACM 825 NEIXL

Une table de cuisson dotée d'une zone intelligente Flexicook et de contrôles individuels.

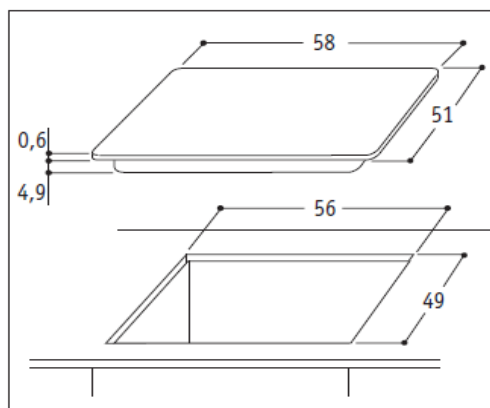


Induction 3 foyers - 3 Boosters
 Puissance totale 7kWh
 Zone Flexicook
 Revêtement iXelium



La zone de cuisson flexible et intelligente **Flexicook** détecte et s'adapte aux mouvements de vos récipients.

iXelium™ Le revêtement **iXelium** ultra-durable facilite le nettoyage et préserve le verre des rayures et de l'usure.



| | | |
|---------------|-----------------|-------------------|
| Référence | 12 NC | EAN |
| ACM 825 NEIXL | 855 782 501 000 | 8 003 437 832 444 |

| | |
|---|--------|
| Nombre de foyers | 4 |
| Inducteurs | 4 |
| Boosters | 4 |
| Cadre | Neutre |
| Revêtement iXelium | OUI |
| Minuteurs 99 minutes (commande centralisée) | 4 |

Foyer principal:

| | |
|------------------|--------|
| - Puissance | 3,4kWh |
| - Diamètre | 28cm |
| - Double zone | OUI |
| - Zone Flexicook | OUI |

PUISSANCE

| | |
|---------------------------|-----------------------------|
| Totale | 7kWh |
| Puissance des foyers kWh: | |
| Avant gauche | 180/230 mm 1800 2400 |
| Booster | 2400 |
| Arrière gauche | 180/230 mm 1800 2400 |
| Booster | 2400 |
| Milieu droit | Flexicook 280 mm 2400 |
| Booster | 3400 |

EQUIPEMENT

| | |
|--|-----|
| Modes de cuisson | 11 |
| Sécurités | 9 |
| - Sécurité enfant: verrouillage des commandes | OUI |
| - Sécurité nettoyage: Détection du niveau d'eau pour identifier s'il s'agit d'un débordement ou un nettoyage | OUI |
| - Sécurité récipient: ne convient pas ou n'est pas présent | OUI |
| - Sécurité chaleur résiduelle: indique que la table est chaude | OUI |
| - Sécurité anti-surchauffe: réduit automatiquement la puissance de la température | OUI |
| - Sécurité ventilation: protège de la chaleur les meubles de la cuisine | OUI |
| - Sécurité anti-débordement: le bandeau de commande s'arrête | OUI |
| - Sécurité temps maxi: en cas d'oubli d'un plat sur le feu, tout s'éteint | OUI |
| - Sécurité faible intensité: un détecteur le signale et conseille de contacter un technicien | OUI |

| | |
|---|------------|
| Câble fourni | OUI (1,5m) |
| Régulation électronique de la température | OUI |
| Commande: | FRONTALE |
| - par touches sensibles | OUI |
| - par contrôles individuels | OUI |
| - par Slider | - |
| Touche Marche/Arrêt | OUI |

CARACTERISTIQUES TECHNIQUES

| | |
|--|-------------|
| Dimensions du produit (H x L x P) en mm | 56x58x51 |
| découpe du plan de travail (H x L x P) en mm | 30-60x56x49 |
| Dimensions avec emballage (H x L x P) en mm | 140x670x590 |
| Poids net / avec emballage (en kg) | 12,5/13,5 |
| Alimentation électrique 230V / 50Hz / 31,3A | OUI |