

CBNstc 579i

Réfrigérateur-congélateur combiné avec BioFresh Professional et NoFrost

△ Peak



LIEBHERR

Appareil sur pieds

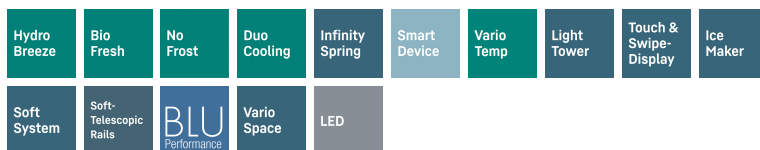
LIEBHERR

CBNstc 579i

Réfrigérateur-congélateur combiné avec BioFresh Professional et NoFrost

△ Peak

← 60 →



Classe énergétique	
Cons. électrique annuelle/24h	181 / 0,495 kWh ¹
Volume total	362 l ²
Volume	Réfrigérateur : 160,3 l / BioFresh : 98,7 l / Congélateur : 104 l
Niveau sonore	34 dB(A) / B, SuperSilent
Classe climatique	SN-T (+10 °C à +43 °C)
Fréquence / tension	50-60 Hz / 220-240 V~
Puissance	1,4 A 183 W
Porte / Côtés	Inox anti-traces / Inox anti-traces
Dimensions en cm (H / L / P)	201,5 / 59,7 / 67,5 ¹
Commandes	
Régulation électronique	Ecran TFT couleur 2,4" en façade, Touch & Swipe Affichage digital du réfrigérateur, du BioFresh et du congélateur
Interface de connexion	Compatible Smart Home, SmartDeviceBox incluse
Alarme de porte	visuelle et sonore
Alarme de température	visuelle et sonore
Réfrigérateur	
PowerCooling	PowerCooling FreshAir avec filtre à charbon et Ambilight
Contreporte	Contreporte GlassLine Premium avec socle en verre, VarioBox extensibles, bac à oeufs variable, beurrier
VarioSafe	oui
Range-bouteilles	Clayette modulable à empreintes bouteilles/récipients
Eclairage intérieur	Colonnes latérales LED Eclairage LED BioFresh
Nb de tiroirs BioFresh	2 tiroirs BioFresh sur rails télescopiques, 1 tiroir pour les fruits et légumes avec HydroBreeze, 1 tiroir pour les viandes, poissons et produits laitiers, 1 FlexSystem
Congélateur	
Nombre d'étoiles	****
Eclairage intérieur	Eclairage LED
Nombre de tiroirs	3 tiroirs, dont 2 sur rails télescopiques, VarioSpace
IceMaker	avec branchement fixe à l'eau 3/4", Eclairage LED
Capacité de production 24 h	1,2 kg
Capacité de stockage	5,4 kg
Pouvoir de congélation en 24 heures	10 kg
Autonomie	20 h
Accumulateurs de froid	2
Avantages d'équipement	
Ouverture de porte	Porte réversible

¹ La profondeur d'appareil indiquée augmente de 1,5 cm avec la mise en place de la pièce d'écartement mural qui permet d'atteindre la classe énergétique déclarée. Cela n'a aucune incidence sur le fonctionnement de l'appareil.
² Consommation d'énergie est ainsi optimisée.

³ Conformément au règlement UE 2019/2016, nous indiquons le volume total sous forme de nombre entier (arrondi à l'unité inférieure) et le volume des compartiments congélation et réfrigération avec un chiffre après la décimale.

4016805121138

Caractéristiques



BioFresh avec HydroBreeze

Vous souhaitez disposer d'un refroidissement professionnel de vos fruits et légumes ? HydroBreeze saura vous inspirer : la brume fraîche, combinée à la température du compartiment à peine supérieure à 0 °C, donne aux aliments le coup de pouce supplémentaire pour une plus longue durée de conservation. L'effet visuel est également impressionnant. HydroBreeze est automatiquement activé pendant 4 secondes toutes les 90 minutes et pendant 8 secondes lorsque la porte est



Compartiment DrySafe

Vous souhaitez que votre filet de veau tendre ou que votre lait frais le reste le plus longtemps possible ? Les compartiments BioFresh en sont la garantie : la température dans le compartiment DrySafe avoisine les 0 °C, ce qui représente des conditions de stockage idéales pour les aliments les plus sensibles. Et le meilleur reste à venir : tout est parfaitement réglé d'usine pour une utilisation immédiate, et une fraîcheur encore plus longue.



NoFrost

Lorsque vous ouvrez votre compartiment de congélation, il est normal de vouloir voir vos aliments congelés et certainement pas de la glace ou du givre. NoFrost protège le compartiment de congélation contre le givrage indésirable, qui consomme beaucoup d'énergie et peut devenir assez coûteux. Avec NoFrost, il n'y a plus jamais de dégivrage long et fastidieux de votre compartiment de congélation, mais davantage de temps pour d'autres choses plus importantes et une



DuoCooling

Grâce à deux circuits de réfrigération complètement séparés, le système DuoCooling garantit qu'aucun échange d'air n'a lieu entre les parties réfrigération et congélation. Les aliments restent ainsi croquants et les odeurs ne se propagent pas. Cela signifie moins de gaspillage et des courses moins fréquentes pour plus d'économies et de plaisir.



Compartiment Fruit & Vegetable

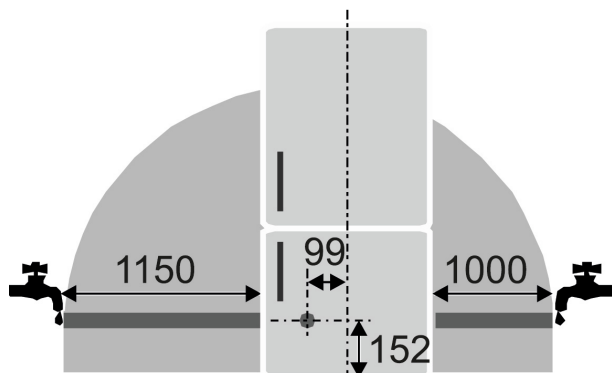
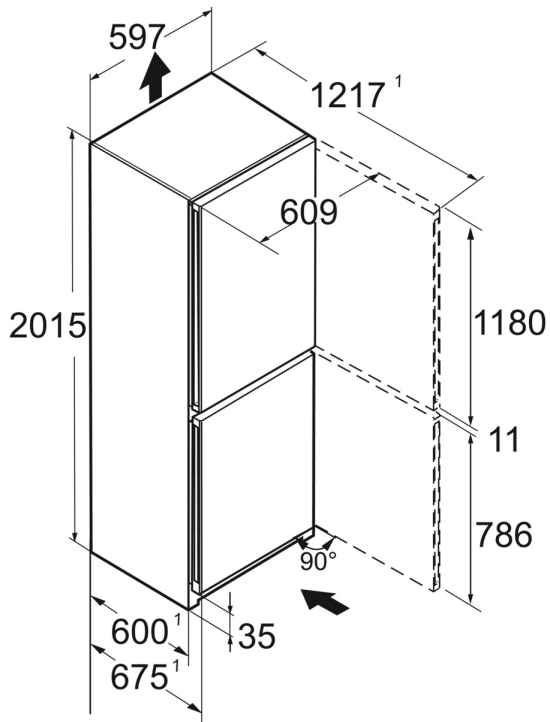
Pour une salade ou des fraises toujours croquantes : les aliments les plus délicats méritent un endroit spécifique pour rester frais plus longtemps. C'est possible avec les compartiments BioFresh. Dans le compartiment Fruit & Vegetable, la température est proche de 0 °C. Grâce à la fermeture hermétique, les fruits et légumes non emballés qui y sont conservés restent particulièrement agréables à consommer en raison de l'humidité permanente qui y règne. Vous n'avez aucun réglage à faire.



InfinitySpring

Une source d'eau potable et fraîche directement dans votre cuisine : cela ressemble à un conte de fées, c'est InfinitySpring. Le distributeur permet de se servir en eau sans faire couler de gouttes et garde l'eau fraîche et à disposition en continu. Il suffit d'appuyer sur le sigle avec la carafe ou le verre pour en profiter. Vous économisez ainsi sur l'achat de bouteilles d'eau et faites une bonne action pour la planète.

Dessin technique



Les produits et leurs détails sont mis en scène à des fins publicitaires. Bien que nous nous efforcions de garantir l'exactitude de toutes les données et informations contenues dans ce dépliant, Liebherr se réserve le droit de procéder à des modifications sans préavis. Dans la mesure où les dimensions, les spécifications et les performances réelles de l'appareil sont d'une importance décisive, nous recommandons de vérifier les instructions de montage jointes à l'appareil concerné. Liebherr décline toute responsabilité en cas de dommages éventuels. (05.12.2023)

