

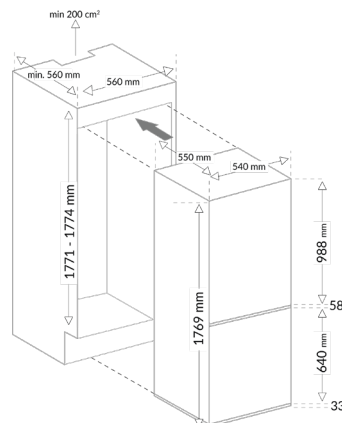
# AB8272E

## RÉFRIGÉRATEUR COMBINÉ

176,9 cm - 270 L

BLANC

EAN : 3260449050081



### CARACTÉRISTIQUES GÉNÉRALES

- ✓ Type : Réfrigérateur Combiné
- ✓ Installation : encastrable
- ✓ Fixation : glissière
- ✓ Volume utile total : 270 L

### RÉFRIGÉRATEUR

- ✓ Volume utile : 195 L
- ✓ Froid statique
- ✓ Dégivrage automatique
- ✓ Thermostat électronique
- ✓ Éclairage : LED
- ✓ 4 clayettes verre finition silver
- ✓ 1 clayette à bouteilles
- ✓ 3 balconnets finition silver
- ✓ 1 dessus de bac à légumes
- ✓ 1 bac à légumes
- ✓ 1 support à œufs
- ✓ Contre-porte non modulable

### CONGÉLATEUR 4\*

- ✓ Volume utile : 75 L
- ✓ 3 tiroirs
- ✓ Froid statique
- ✓ Dégivrage manuel
- ✓ Éclairage :
- ✓ 2 clayettes

### DONNÉES TECHNIQUES

- ✓ Porte réversible
- ✓ 2 pieds réglables
- ✓ Classe énergétique : E
- ✓ Consommation d'énergie : 221 kWh /an
- ✓ Classe climatique : ST (+16°C à +38°C)
- ✓ Pouvoir de congélation : 2,5 kg/24h
- ✓ Autonomie en cas de coupure de courant : 17 h
- ✓ Niveau sonore : 39 dB
- ✓ Classe sonore : C

### DONNÉES LOGISTIQUES

- ✓ Dimensions avec emballage : HxLxP : 184 x 57,3 x 57,3 cm
- ✓ Dimensions net du produit : HxLxP : 176,9 x 54 x 55 cm
- ✓ Poids brut avec emballage : 54 kg
- ✓ Poids net du produit : 59 kg