



## CTL636ES6

### Machine à café tout automatique

### Inox



## La machine à espresso encastrable full automatisée avec Home Connect: un large éventail et plus de confort

- **Chauffe-eau instantané:** garantit un maximum d'arôme grâce à la température de percolation toujours idéale et constante
- **Une touche café duo :** Préparation simultanée de 2 boissons en une seule touche
- **aromaDouble Shot:** un café super fort avec teneur en substances amères réduite grâce à la double mouture et à la double percolation.
- **Home Connect:** des électroménagers à connectivité intelligente pour vous simplifier la vie
- **AutoMilk Clean:** un nettoyage à la vapeur entièrement automatique après chaque boisson pour un entretien quotidien du système d'écoulement du lait.

#### Données techniques

Buse de production de mousse :	non
Sécurité hydraulique :	non
Taille des portions :	Toutes tasses
Dimensions du produit (mm) :	455 x 594 x 375
Dimensions du produit emballé (mm) :	540 x 478 x 670
Niche d'encastrement (mm) :	449 x 558 x 356
Code EAN :	4242002858166
Puissance maximum de raccordement électrique (W) :	1600
Intensité (A) :	10
Tension (V) :	220-240
Fréquence (Hz) :	50/60
Type de prise :	Fiche cont.terre/Gard.fil ter.

#### Accessoires intégrés

- 1 x vis de montage
- 1 x cuillère pour doser le café moulu
- 1 x bandes test
- 1 x réservoir à lait



4 242002 858166



## Machine à café encastrable

### CTL636ES6

### Machine à café tout automatique Inox

### La machine à espresso encastrable full automatisée avec Home Connect: un large éventail et plus de confort

#### Caractéristiques

- Intelligent Heating System exclusif de Siemens : température d'infusion idéale et constante, ne chauffe que la quantité d'eau nécessaire pour vous garantir un espresso de grande qualité
- Multi-boissons préparées en une touche : Ristretto, Espresso, Espresso Macchiato, Café crème, Cappuccino, Latte Macchiato, Café au lait. Possibilité de préparer deux boissons simultanément
- Aroma Double Shot : double la quantité de café pour la même quantité d'eau. Percolation en 2 temps pour un café serré sans amertume
- Température ajustable pour le café et l'eau chaude
- Filtre à eau Brita : garantit les arômes et prolonge la durée de vie de l'appareil

#### Confort

- Ecran TFT couleurs tactile. Menus intuitifs
- Fonction MyCoffee : Possibilité de programmer vos 8 boissons favorites
- 20-250 ml
- Hauteur de buse ajustable jusque 15 cm
- Préparation simultanée de deux tasses en une seule touche
- Réservoir d'eau amovible 2.4 litres
- Pré-alerte de remplissage du bac à grains et du réservoir d'eau
- Pour les boissons lactées, possibilité d'utiliser le réservoir à lait fourni ou un autre récipient
- Manuel d'utilisation facilement accessible à l'intérieur de l'appareil

#### Performance

- Broyeur en céramique : matériau durable, qui assure une préparation très silencieuse. La céramique permet aussi de ne

pas chauffer le grain et garantit des tasses parfaites jour après jour

- CoffeeSensorPro : le broyeur s'adapte automatiquement à la variété des grains
- Fonction One-Touch pour les boissons lactées : sur simple pression d'une touche, obtenez une mousse de lait ferme et épaisse.
- Emulsion du lait, lait chaud, eau chaude disponibles séparément
- Réduction du temps de préchauffage : 40 sec pour la première tasse
- Pompe à eau avec 19 bars de pression
- Trappe pour le café moulu
- Garantie 15 000 tasses : la promesse de produits de haute qualité, durables dans le temps de la première tasse jusqu'à la 15 000 ème (valable pour une utilisation non-commerciale dans les 24 mois)

#### Home Connect

- Découvrez la nouvelle façon de contrôler votre appareil avec l'application Home Connect.
- Remote start : sélectionnez et configurez les boissons dans l'application, lorsque le contrôle à distance est lancé la boisson se prépare.
- Une variété de recettes : qui peuvent être directement transférées à l'appareil ou d'autres produits électroménager Siemens
- Rubrique savoir-faire. Du grain à la tasse, un concentré d'informations pour enrichir sa culture café (variétés, culture, méthodes et techniques d'extraction des arômes)
- Manuel d'utilisation et d'entretien disponibles dans l'application
- Service technique : l'utilisateur à la possibilité d'autoriser l'accès à distance de son appareil aux conseillers pour une aide ou un diagnostic rapides
- Protection des données : la sécurité est notre priorité. L'application Home Connect est testée et certifiée par TÜV IT organisme reconnu. Le transfert de données crypté via le protocole Home Connect protège contre les accès non autorisés



## Machine à café encastrable

### Hygiène

- Unité de percolation amovible (se rince à l'eau claire)
- AutoMilk Clean : des arômes justes grâce au rinçage vapeur automatique des conduits, après chaque boisson lactée
- Éléments compatible lave-vaisselle (Buse à lait, bac de récupération et réservoir pour marc à café)
- Nettoyage "singlePortion": nettoyage automatique des conduits de l'appareil après chaque préparation. Hygiène parfaite et un maximum d'arômes
- Rinçage automatique au démarrage et à l'arrêt de la machine
- Indicateur lorsque le bac de récupération du marc de café doit être vidé
- Calc'nClean Program : indication du nombre de boissons restantes avant que l'appareil ne soit programmé pour être nettoyé et/ou détartré (avec temps d'immobilisation)
- Indication du nombre de préparations restantes avant que l'appareil ne soit détartré et/ou nettoyé

### Divers

- Les réservoirs d'eau, de lait et à grains sont rangés derrière la porte
- Bac à grain (500 g) avec couvercle teinté pour préserver les grains de la lumière. Joint silicone pour conserver les grains au sec
- Eclairage des touches et de la sortie du café
- Sélecteur de finesse de mouture (multi-niveaux)
- Sélection de la langue
- Sécurité enfants : verrouillage de l'appareil
- Puissance : 1600 Watts

### Accessoires

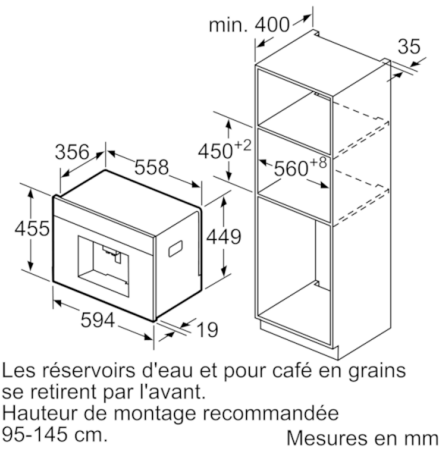
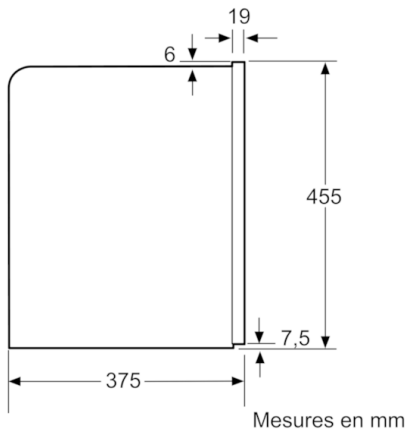
- Réservoir de lait fermable et isolé (contenu: 0.5 L)
- Accessoires : 1 x cuillère pour doser le café moulu, 1 x bandes test, 1 x vis de montage



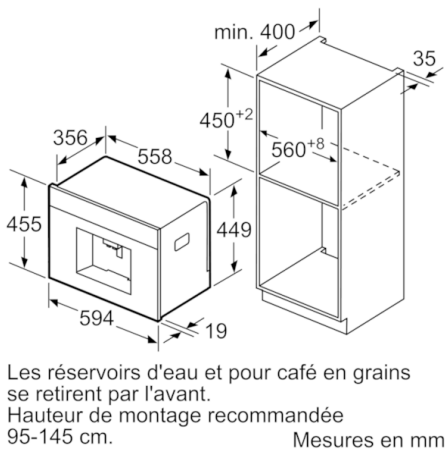
## Machine à café encastrable

**CTL636ES6**

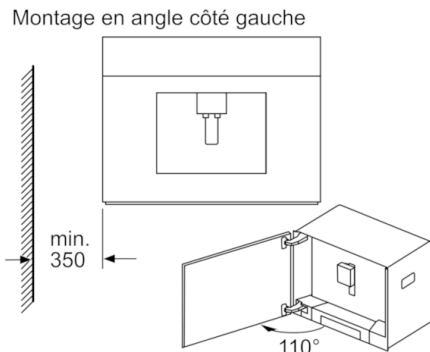
**Machine à café tout automatique  
Inox**



Les réservoirs d'eau et pour café en grains se retirent par l'avant.  
Hauteur de montage recommandée 95-145 cm.



Les réservoirs d'eau et pour café en grains se retirent par l'avant.  
Hauteur de montage recommandée 95-145 cm.



En cas d'utilisation de la limitation de charnière à 92° (réf. pièce détachée 00636455), la distance minimale au mur est uniquement de 100 mm.

