



Serie | 4, Sèche-linge à condensation,
8 kg
WTN83208FF



B



Sèche-linge à condensation délicat envers votre linge, et silencieux.

- **Technologie AutoDry** : la garantie d'un séchage parfait et respectueux des textiles, grâce à la précision des sondes
- **Design AntiVibration**: silence et stabilité extrêmes
- **SensitiveDrying System** : un séchage tout en douceur grâce à la structure unique du tambour
- **Programme AllergiePlus**: conçu pour les personnes à la peau fragile et allergiques.
- **Textiles sport**: idéal pour sécher délicatement textiles synthétiques, microfibres ou avec propriétés techniques.
- **Système de séchage sensitif**: résultat homogène, plis minimisés grâce à une structure de tambour spéciale.
- **Ecran LED** : pour visualiser et paramétrer facilement les programmes et options.
- **Très silencieux**: seulement GERAUEUSCH_TROCKNEN_DB dB.
- **Indication de temps restant** : pour savoir quand le linge sera prêt

Données techniques

Type de construction :	Pose-libre
Top amovible :	non
Charnière de la porte :	À droite
Longueur du cordon électrique (cm) :	145,0
Hauteur avec top (mm) :	842
Dimensions du produit (mm) :	842 x 598 x 599
Poids net (kg) :	38,573
Code EAN :	4242005198306
Puissance de raccordement (W) :	2600
Intensité (A) :	13/10
Tension (V) :	220-240
Fréquence (Hz) :	50
Certificats de conformité :	CE, VDE
Capacité coton (kg) - NOUVEAU (2010/30/CE) :	8,0
Programme coton :	Coton prêt à ranger
Classe énergétique (2010/30/CE) :	B
Consommation énergétique des sèche-linge électroniques en pleine charge - NOUVEAU (2010/30/CE) :	4,63
Durée du programme coton en pleine charge (min) :	137
Consommation énergétique des sèche-linge électroniques en demi-charge - NOUVEAU (2010/30/CE) (kWh) :	2,61
Durée du programme coton en demi-charge (min) :	79
Contrôle de la consommation énergétique annuelle sur les sèche-linge électroniques - NOUVEAU (2010/30/CE) (kWh) :	560,0
Contrôle de la durée du cycle (min) :	104
Moyenne de l'efficacité énergétique en pleine charge (%) :	88
Moyenne de l'efficacité énergétique en demi-charge (%) :	88
Contrôle du taux d'humidité résiduelle (%) :	88

Accessoires en option

WTZ11400 : KIT SUPERP+TABL SL WTN/WTG/WTW/WTH
 WTZ20410 : KIT SUPERP SS TABL SL WTN/WTG/WTW/WTH





Serie | 4, Sèche-linge à condensation, 8 kg WTN83208FF

Sèche-linge à condensation délicat envers votre linge, et silencieux.

Caractéristiques principales

- Classe d'efficacité énergétique B sur une échelle allant de A++ + à D.
- Capacité cycle Coton: 8 kg
- Tambour galvanisé 112l, structure coussin d'air
- Consommation électrique annuelle: 560 kWh
- Consommation électrique cycle Coton charge pleine 4.63 kWh / demi-charge 2.61 kWh
- Durée moyenne du cycle Coton charge pleine 137 min / demi-charge : 104 min
- Efficacité de condensation B
- Niveau sonore: 65 dB (A) re 1 pW
- Design AntiVibration: stabilité et silence
- Porte coloris blanc

Programmes/Options

- Programmes : Coton, Synthétiques, Finition laine, Mix, Minuterie air chaud, Minuterie air froid, Allergie +, Textiles sport, Duvet, Express 40 min, Chemises 15 min
- Touches (options) : Délicat, Anti froissage, Fin différée 24 h
- Cycle anti-froissage 120 min

Confort/Sécurité

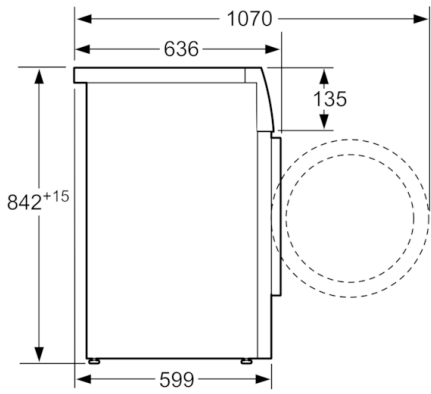
- Technologie AutoDry: séchage parfait
- Ecran LED pour temps restant et fin différée 24 h, déroulement du programme, fonctions spéciales
- Signal sonore fin de programme
- Sécurité enfants

Caractéristiques techniques

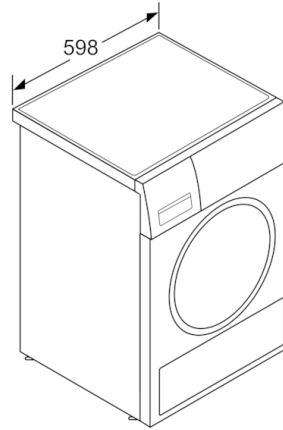
- Dimensions: H 84.2 x L 59.8 x P 59.9 cm
- Hauteur x Largeur appareil: 84.2 cm x 59.8 cm
- Profondeur appareil hors porte: 59.9 cm
- Profondeur appareil porte incluse: 65.2 cm
- Profondeur appareil porte ouverte: 109.1 cm



**Serie | 4, Sèche-linge à condensation, 8 kg
WTN83208FF**



Mesures en mm



Mesures en mm